

UPGRADE FÜR IHRE TÜREN

Kombinations-Dichtungsschienen KS, AKS und AKL

Stirnseitige Abdichtung gegen Schall und Zugluft –
perfekt für Innentüren im Alt- und Neubau.

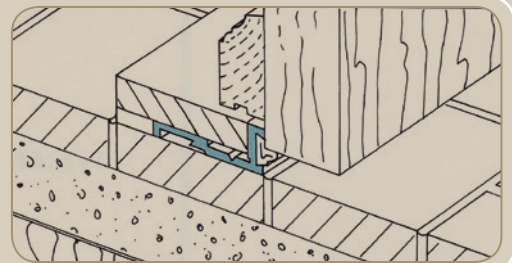
KS

Aluminium-Bodenschwelle
für Stein- oder Holzabdeckung

Abmessung: 50/16 mm

Lagerlänge: bis 6.000 mm (jede Fixlänge möglich)

Farbe: Alu blank



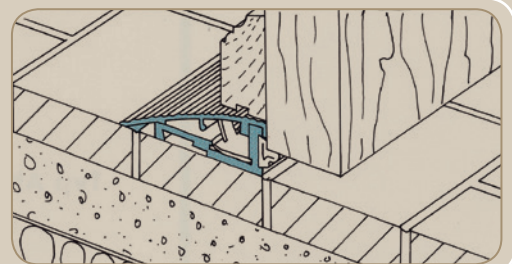
AKS

Aluminium-Bodenschwelle
zweiteilig mit eloxierter Abdeckung

Abmessung: 63/18 mm

Lagerlänge: bis 6.000 mm (jede Fixlänge möglich)

Farbe: EV1 silberfarbig



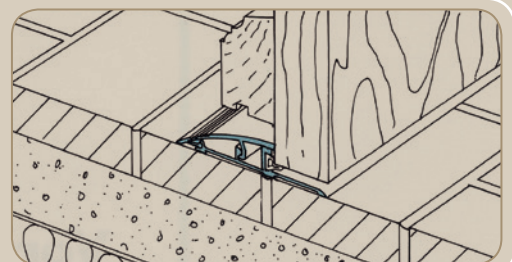
AKL

Aluminium-Bodenschwelle
zweiteilig mit eloxierter Abdeckung

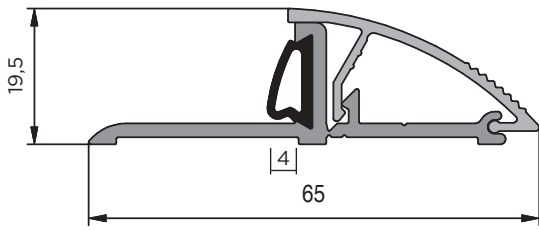
Abmessung: 65/19 mm

Lagerlänge: bis 5.000 mm (jede Fixlänge möglich)

Farbe: EV1 silberfarbig eloxiert



Typ AKL

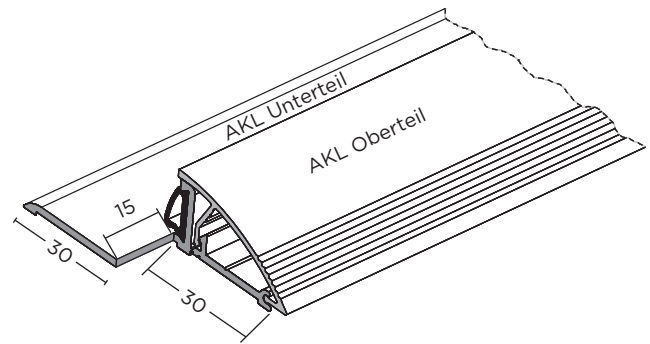


AKL Bodenschwelle EV1 mit 3 Befestigungsbohrungen. Profil: beidseitig ausgeklinkt (gegen Aufpreis).

Jede Fixlänge bis 5.000 mm

Alu-Profil lieferbar in Oberflächen-Ausführung:

■ silber eloxiert



Ausklinkung AKL für Einfachfalz

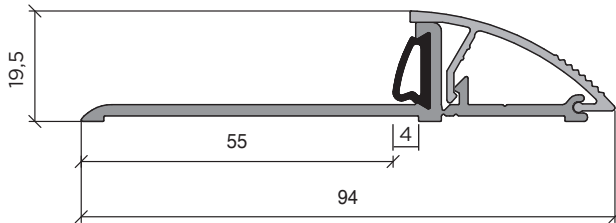
	AKL Oberteil	AKL Unterteil
RBM 885 mm	809 mm	839 mm
RBM 1.010 mm	934 mm	964 mm

Maßangaben gelten nur für Norm-Stahlzargen!

Ausklinkung nur für Norm-Stahlzargen gegen Aufpreis möglich.

Spezielle werkseitige Bearbeitung passend für Hotelzimmertüren der Accor-Group (z. B. Ibis, Etap, Novotel, Motel One, Mercure, Pullmann).

Typ AKL plus

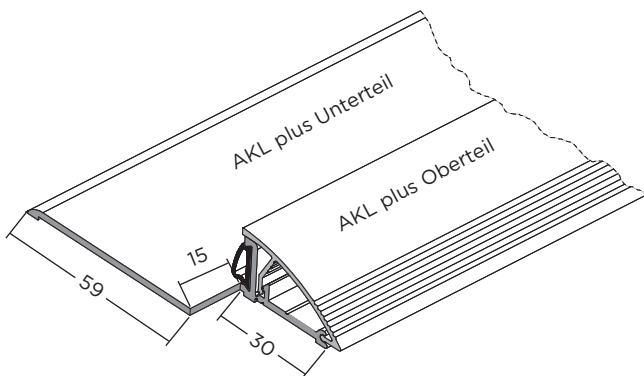


AKL plus Bodenschwelle EV1 mit 3 Befestigungsbohrungen. Profil: beidseitig ausgeklinkt (gegen Aufpreis).

Jede Fixlänge bis 5.000 mm

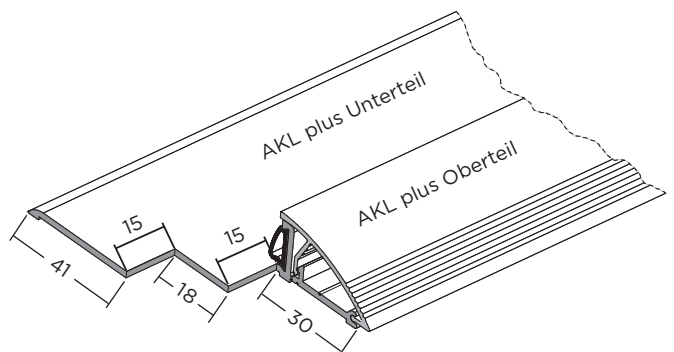
Alu-Profil lieferbar in Oberflächen-Ausführung:

■ silber eloxiert



Ausklinkung AKL plus für Einfachfalz

	AKL plus Oberteil	AKL plus Unterteil
RBM 885 mm	809 mm	839 mm
RBM 1.010 mm	934 mm	964 mm



Ausklinkung AKL plus für Doppelfalz

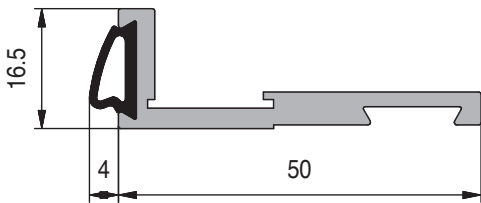
	AKL plus Oberteil	AKL plus Unterteil
RBM 885 mm	779 mm	839 mm
RBM 1.010 mm	904 mm	964 mm

Maßangaben gelten nur für Norm-Stahlzargen!

Ausklinkung nur für Norm-Stahlzargen gegen Aufpreis möglich.

**Kombinationsdichtungsschienen
mit schwarzer Dichtung**

Typ KS

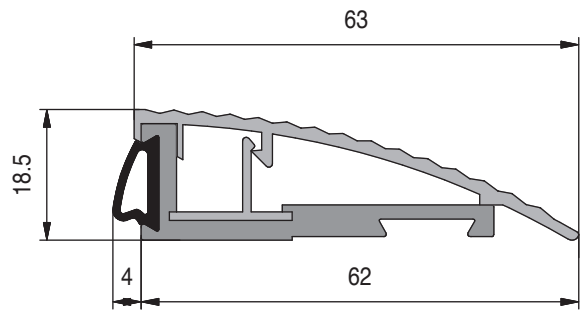


Jede Fixlänge bis 6.000 mm

Oberflächen-Ausführung:

blank

Typ AKS



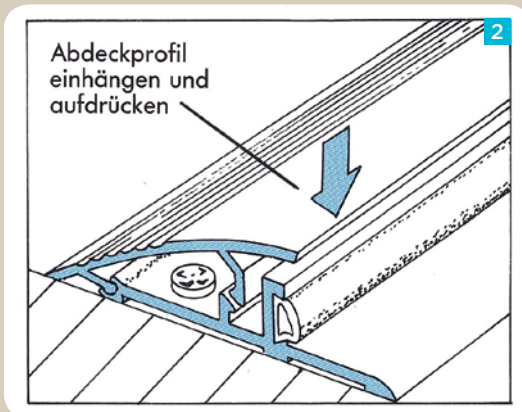
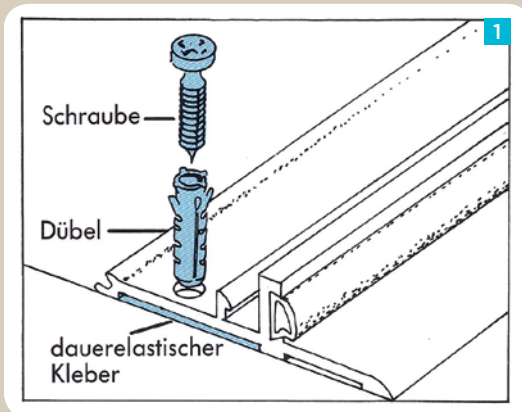
Jede Fixlänge bis 6.000 mm

Oberflächen-Ausführung:

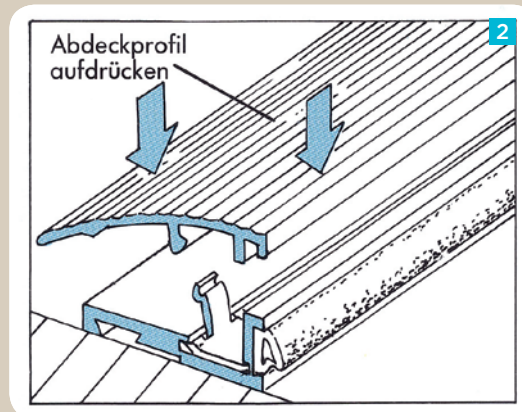
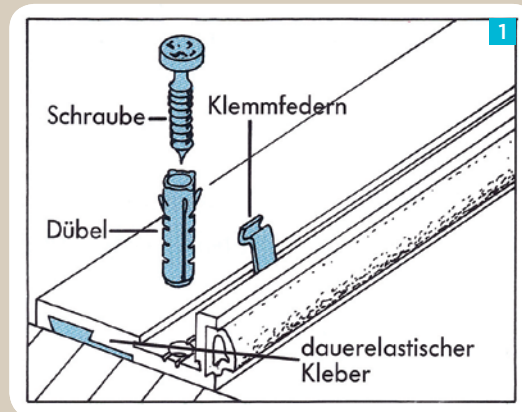
silber eloxiert

MONTAGE

Typ AKL



Typ AKS



VORSCHLAG FÜR AUSSCHREIBUNGSTEXT:

Alumat Kombinations-Dichtungsschiene aus Aluminium, EV 1 oder bronze eloxiert liefern und für den nachträglichen Türanschlag funktionsgerecht montieren.

Typ KS Bodenschwelle 50/16 für Stein- oder Holzabdeckung in Alu blank
 Farbe: Länge: Stück:

Typ AKS Bodenschwelle 63/18 zweiteilig, mit EV 1 eloxierter Abdeckung
 Farbe: Länge: Stück:

Typ AKL Bodenschwelle 65/19 zweiteilig, mit EV 1 eloxierter Abdeckung
 Farbe: Länge: Stück:

Typ AKL plus Bodenschwelle 94/19 zweiteilig, mit EV 1 eloxierter Abdeckung vor allem für Doppelfalztüren
 Farbe: Länge: Stück:

DD_02.2024

