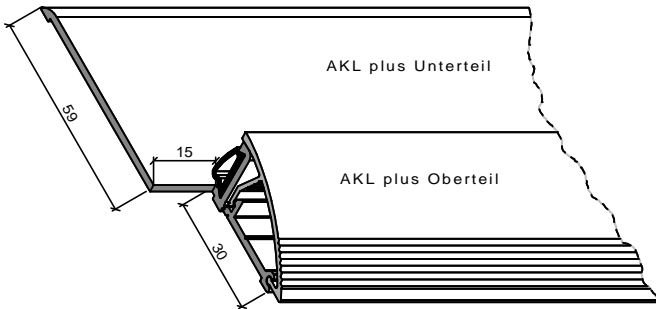


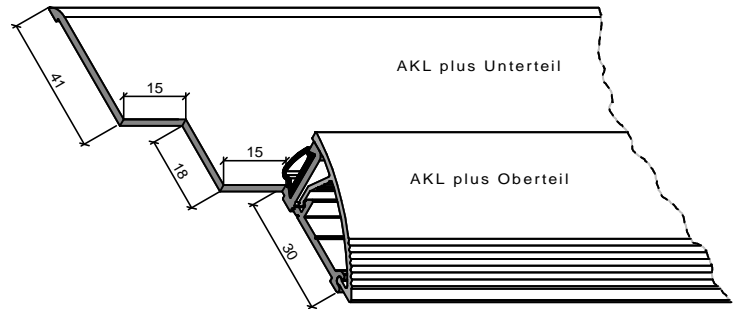
Typ AKL plus

AKL plus Bodenschwelle EV1
mit 3 Befestigungsbohrungen
Profil: beidseitig je 2x ausgeklinkt.

Ausklinkung für Einfachfalz



Ausklinkung für Doppelfalz



AKL plus Oberteil / AKL plus Unterteil

| | | |
|------------|-------|-------|
| RBM 885mm | 809mm | 839mm |
| RBM 1010mm | 934mm | 964mm |

AKL plus Oberteil / AKL plus Unterteil

| | | |
|------------|-------|-------|
| RBM 885mm | 779mm | 839mm |
| RBM 1010mm | 904mm | 964mm |

Maßangaben gelten nur für Norm-Stahlzargen!