

# Türanschlagschienen für Holzzargen

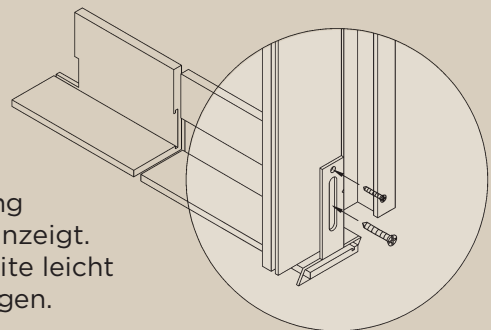
- Mit Silikon-Schlauchdichtung grau ·  $R_w$  40 dB
- Längen: RBM 635/760/885/1010/1135 + andere Fixmaße möglich

## TYP H 3

**Zargenmontage vor dem Estrich oder nach dem Estrich mit Estrichaussparung ca. 40-50 mm** (von Vorderkante Türleibung gemessen).

Aluminium-Winkelschiene **4/38/25 mm** mit beidseitiger Ausklinkung sowie **höhenverstellbare** Schienenhalterungen aus Federstahl, zur Befestigung an der Zargenrückseite.

Der untere Teil der Schienenhalterungen ist leicht geknickt. Dadurch wird eine Sperrwirkung erzielt, die nach der Befestigung der Halterungen an der Zarge die Winkelschiene unlösbar festhält, so dass Schiene, Halterungen und Zarge eine stabile Einheit bilden. An einer Längskante der Halterungen ist eine Markierung eingestanzt, welche die Oberkante der Winkelschiene anzeigt. Damit lässt sich die Schienenhöhe an der Zargenrückseite leicht feststellen und auf die notwendige Fußbodenhöhe bringen.



## TYP H 4

Aluminium-Winkelschiene **4/25/25 mm** mit beidseitiger Ausklinkung. Vorgebohrt zur Befestigung an der Zargenunterkante.

