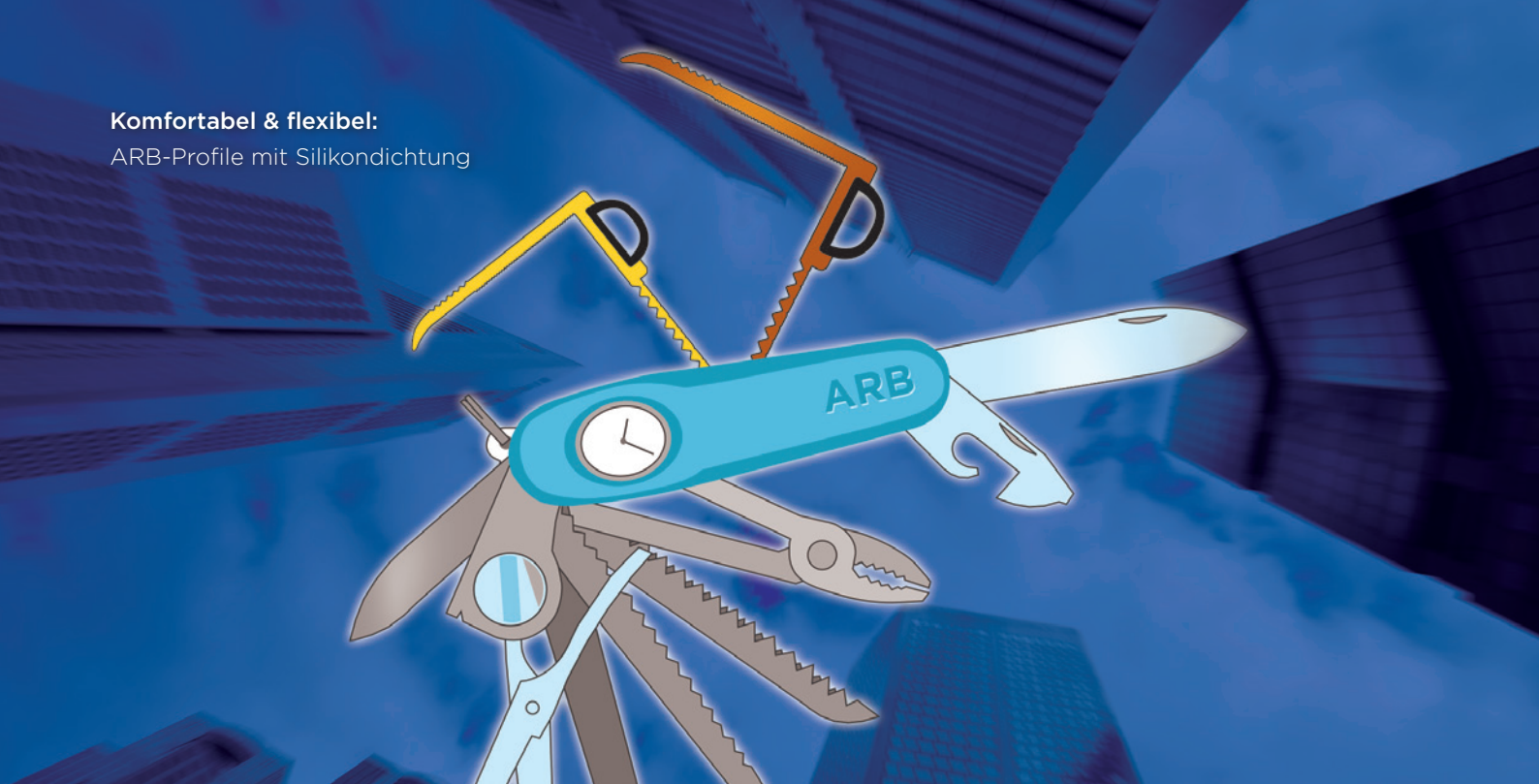
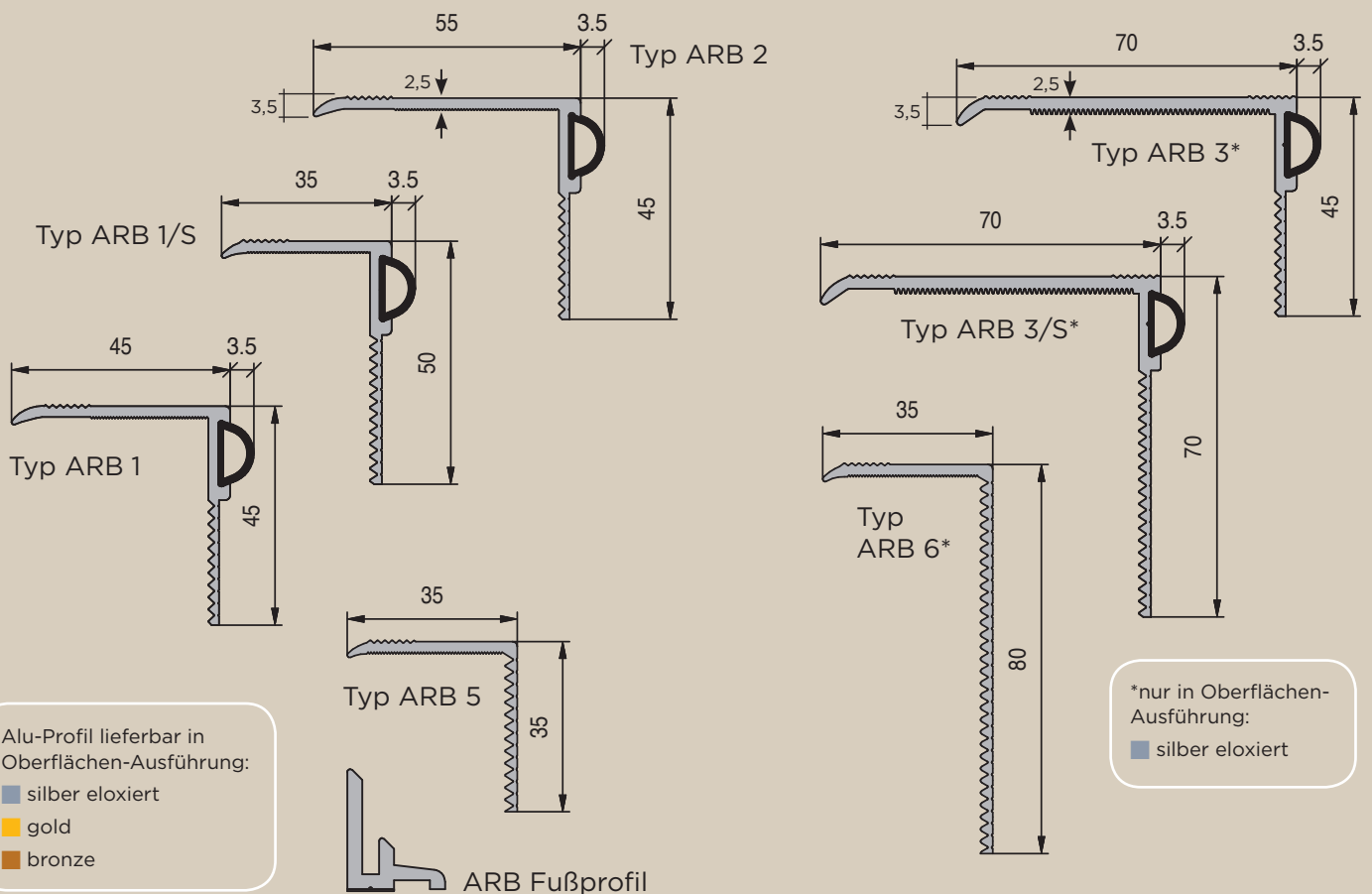


Komfortabel & flexibel:
ARB-Profile mit Silikondichtung



Vielseitiges System: Türrenovierungsprofile Typ ARB

Zur Abdeckung von Altbauschwellen bei Renovierungszargen von Wohnungseingangs- und Innentüren. Mit Silikondichtung.



Alu-Profil lieferbar in Oberflächen-Ausführung:

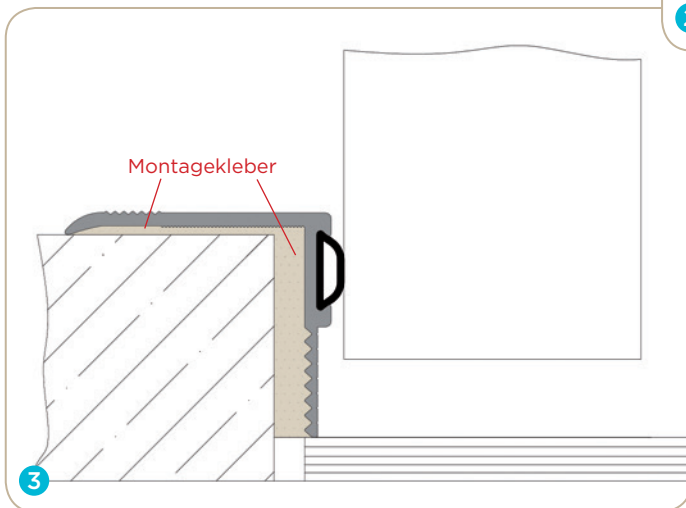
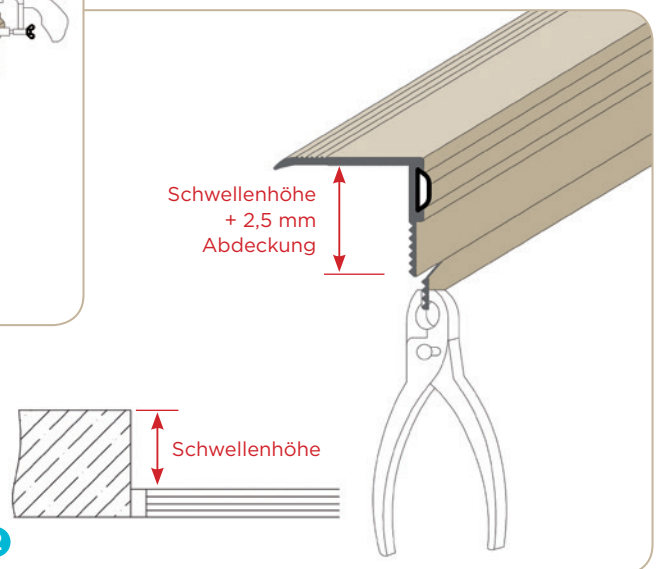
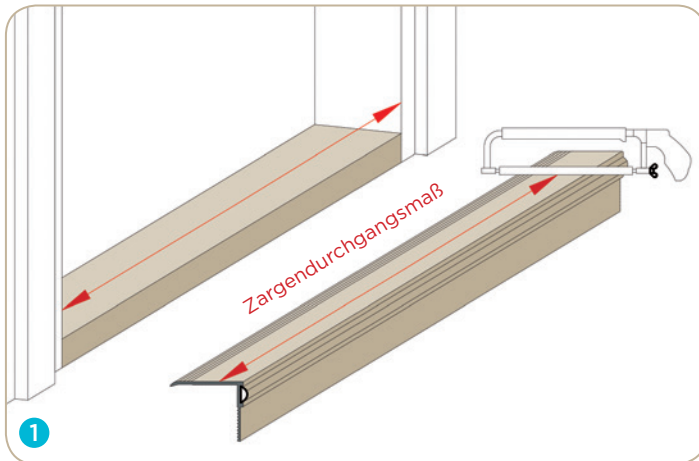
- silber eloxiert
- gold
- bronze

*nur in Oberflächen-Ausführung:

- silber eloxiert

ARB

Material: Aluminium
Längen: Bis 6.000 mm, kostenloser Zuschnitt auf Fixmaße
Höhe: Einfache Höhenanpassung durch Abdrehen des perforierten senkrechten Steges (max. auf 20 mm kürzbar)



EINFACHE UND SCHNELLE MONTAGE IN DREI SCHRITTEN:

1. Aluschiene auf Zargendurchgangsmaß zuschneiden.
2. Schwellenhöhe messen und perforierten senkrechten Schenkel mit Flachzange auf Schwellenhöhe abdrehen (max. auf 20 mm kürzbar).
3. Montagekleber innenseitig auf waagerechten und senkrechten Schenkel auftragen. Eine sofortige Haftung und Begehrbarkeit wird erreicht, wenn zusätzlich punktweise Heißkleber aufgetragen wird.

Stand Dezember 2015

