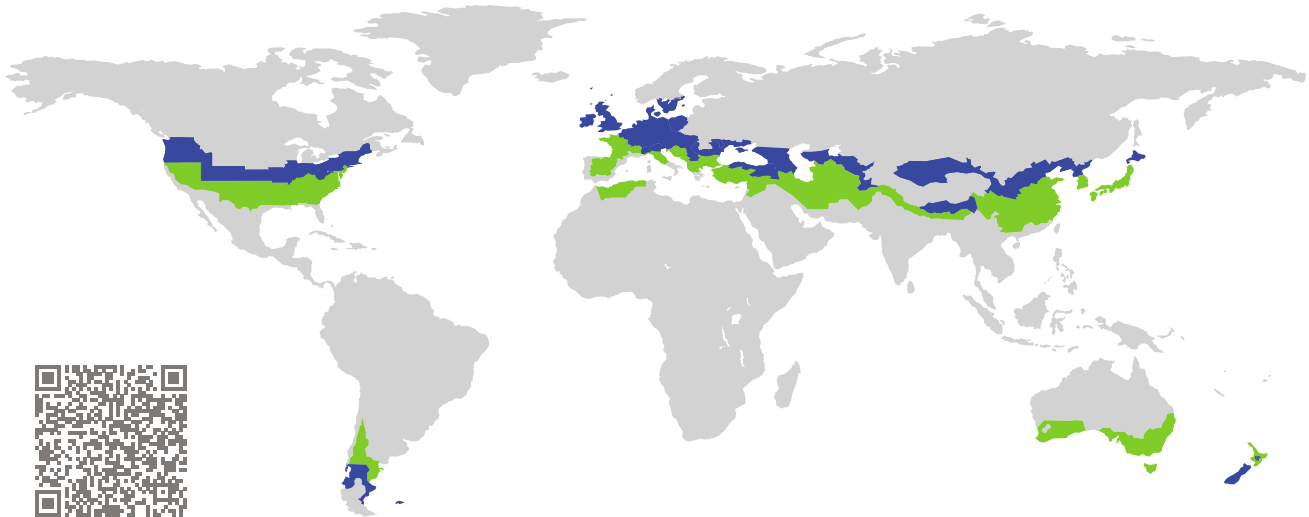


ZERTIFIKAT

Zertifizierte Passivhaus-Komponente

Komponenten-ID 1097wc03 gültig bis 31. Dezember 2026

Passivhaus Institut
Dr. Wolfgang Feist
64283 Darmstadt
Deutschland

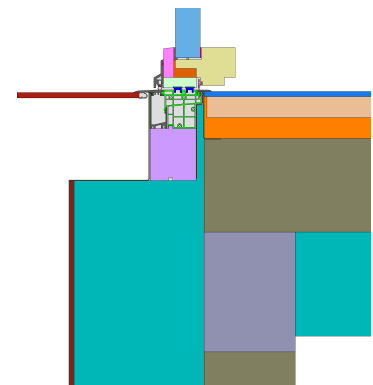


Kategorie: **Fenstermontagesystem**
Hersteller: **Alumat Frey GmbH,
Kaufbeuren, Deutschland**
Produktname: **MFAT 10/20 PH**

**Folgende Kriterien für die kühl-gemäßigte Klimazone
wurden geprüft**

Behaglichkeit $U_{W, eingebaut} \leq 0,85 \text{ W}/(\text{m}^2 \text{ K})$
mit $U_g = 0,70 \text{ W}/(\text{m}^2 \text{ K})$

Hygiene $f_{Rsi=0,25} \geq 0,70$

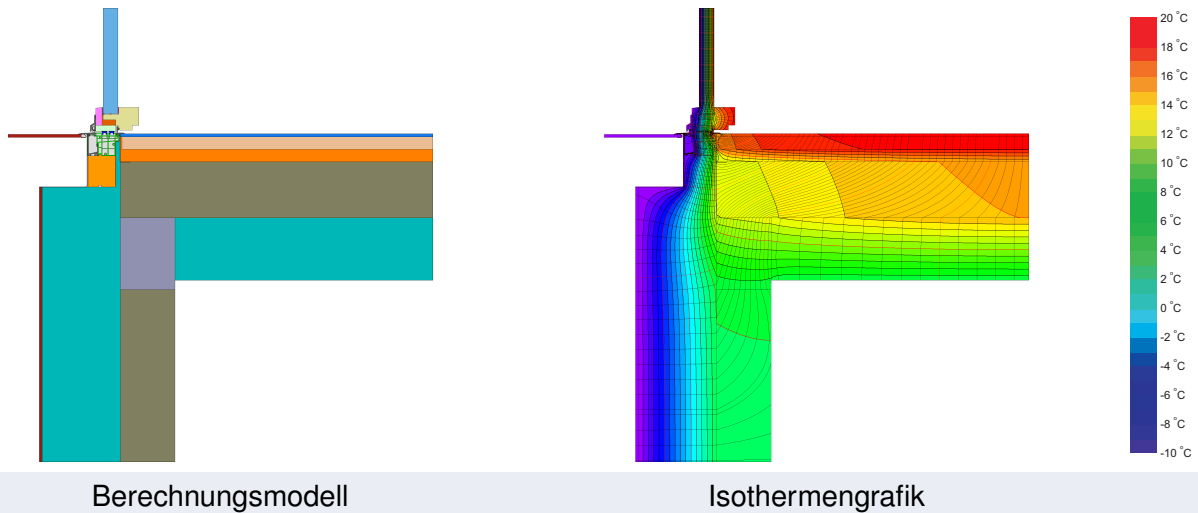


kühl-gemäßigtes Klima



**ZERTIFIZIERTE
KOMponente**

Passivhaus Institut



Beschreibung

Schwellenloses Bodenprofil bestehend aus einem Kunststoff/Alu-Verbund mit Magnet-Doppeldichtung und lastabtragender Wärmedämmung als Schwellenunterbau. Die Nullschwellen sind mit allen passivhaustauglichen Tür- und Fensterprofilen aus Holz, Holz/Alu, PVC oder Aluminium in jeglicher Bautiefe kompatibel.

Erläuterung

Die Fenster-U-Werte wurden für die Prüffenstergröße von 1,23 m × 1,48 m bei $U_g = 0,70 \text{ W}/(\text{m}^2 \text{ K})$ berechnet. Werden höherwertige Verglasungen eingesetzt, verbessern sich die Fenster-U-Werte wie folgt:

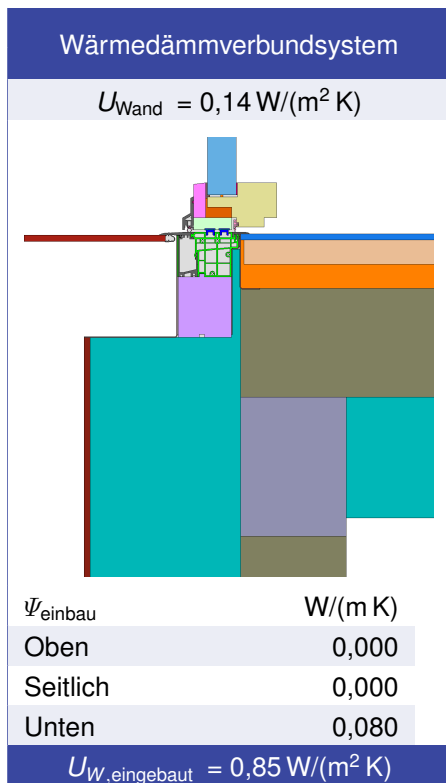
Verglasung	$U_g =$	0,70	0,64	0,58	0,54	$\text{W}/(\text{m}^2 \text{ K})$
		↓	↓	↓	↓	
Fenster	$U_w =$	0,80	0,76	0,73	0,70	$\text{W}/(\text{m}^2 \text{ K})$

Transparente Bauteile werden abhängig von den Wärmeverlusten durch den opaken Teil in Effizienzklassen eingestuft. In diese Wärmeverluste gehen die Rahmen-U-Werte, die Rahmenbreiten, Glasrand und die Glasrandlängen ein. Ein ausführlicher Bericht über die im Rahmen der Zertifizierung durchgeführten Berechnungen ist beim Hersteller erhältlich.

Das Passivhaus Institut hat weltweite Komponentenanforderungen für sieben Klimazonen definiert. Grundsätzlich können Komponenten, die für Klimazonen mit höheren Anforderungen zertifiziert sind, auch in Klimazonen mit geringeren Anforderung eingesetzt werden. Es kann wirtschaftlich sinnvoll sein, in einer Klimazone eine thermisch höherwertige Komponente, die für eine Klimazone mit strengeren Anforderungen zertifiziert wurde, einzusetzen.

Weitere Informationen zur Zertifizierung sind unter www.passiv.de und www.passipedia.de verfügbar.

Geprüfte Einbausituationen



Rahmen-Kennwerte		Rahmenbreite b_f mm	Rahmen- U -Wert U_f W/(m ² K)	Glasrand- Ψ -Wert Ψ_g W/(m K)	Temperaturfaktor $f_{Rsi=0,25}$ [-]
Unten	(OB1)	82	0,81	0,026	0,72
Ober	(OH1)	165	0,81	0,026	0,71
Seitlich	(OJ1)	165	0,81	0,026	0,71
Schwelle	(OT2)	82	0,84	0,026	0,72
		Abstandhalter: PHI phA Spacer		Sekundärdichtung: Polysulfid	

