

MFAT 10 PH Magnet-Nullschwelle

- Für Holz- bzw. Holz/Alu-Außentüren im Neubau (Hauseingang, Balkon, Terrasse)
- Hochwärmegedämmtes Verbundprofil, auch für Effizienzhäuser
- Schwellenlos nach DIN 18040, erfüllt alle Universal-Design-Prinzipien

MFAT 10 PH

Stand März 2024

Technische Änderungen vorbehalten

Kompatibel mit Dreh-/Drehkipptüren, ein- und zweiflügelig, Stulp/Festverglasung.

Schlagregendichtheit bis Klasse 9A geprüft ohne Vordach, ohne Rinne (auch bei Stulptüren). Luftdurchlässigkeit Klasse 4.

Bewertetes Fugenschalldämm-Maß $R_{s,w}$ bis 46 dB.

Bauwerksabdichtung werkseitig vormontiert gemäß DIN 18531/18533 und Flachdachrichtlinie möglich.

Kein Verschleiß, keine Mechanik, montagefertige Lieferung. 20 Jahre Garantie auf Magnetzugkraft.

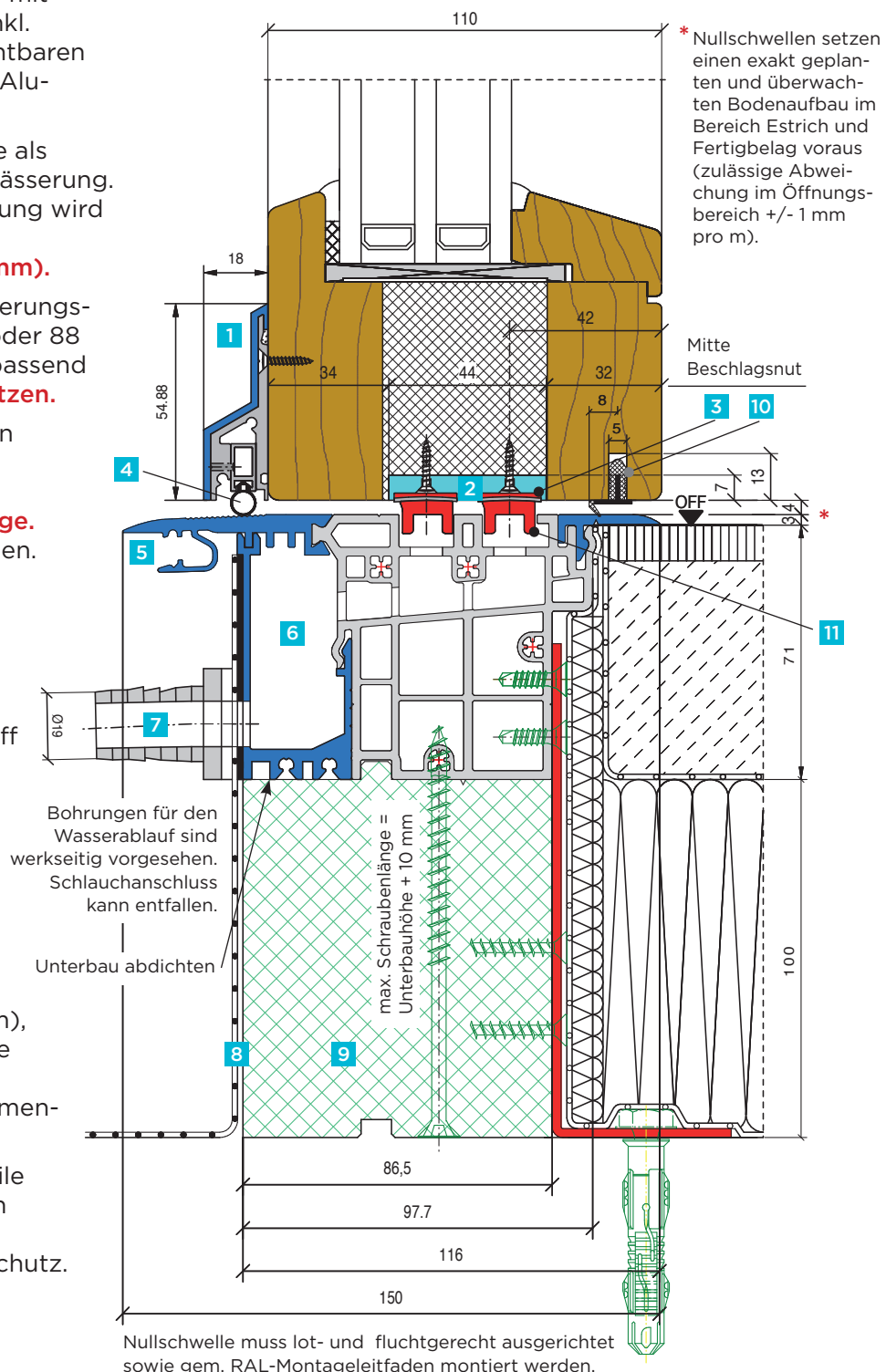
Für Pflegeheime, Seniorenresidenzen, Krankenhäuser, Wohnheime für Menschen mit Behinderung, Kitas/Kindergärten, Eigenheime, Wohnungsbau, Hotels.

- 1** Alu-Wetterschenkel mit Profilabdeckung Oberfläche wahlweise EV1 silberfarbig, anthrazit RAL 7016, bronze C33, weiß RAL 9016 oder blank (alternativ niedriger Wetterschenkel).
- 2** Kunststoff-Magnetträgerprofil 7 x 43 mm (hellgrau). Innenliegende Magnetführung ist parallel zur Beschlagsnut.
- 3** Obere Magnet-Dichtungsprofile mit Dämmung und Doppelklebeband (3 x 17 mm). Zur dauerhaften Befestigung der Obermagnete wird eine zusätzliche Fixierung empfohlen.
- 4** Verstellbare Silicon-Schleifdichtung mit Alu-Trägerprofil dichtet u. reinigt; inkl. Gewindestiften 5 x 6 mm zur unsichtbaren Befestigung. Dichtungsfuß wird im Alu-Trägerprofil verpresst.
- 5** Hochwärmegedämmte Nullschwelle als Verbundprofil mit integrierter Entwässerung. Zum Schutz gegen Bauverschmutzung wird eine PVC-Abdeckung mitgeliefert.
Bodeneinstand 71 mm (altern. 50 mm).
- 6** Wasserkammer mit 17 mm Entwässerungsbohrungen (drei Varianten: 76, 82 oder 88 - wird je nach Bautiefe werkseitig passend geliefert). **Kann Rinnensystem ersetzen.**
- 7** Wasserablaufstutzen für bauseitigen Schlauchanschluss, dazu selbstschneidende Edelstahlschrauben 4,2 x 19 mm **zur bauseitigen Montage.** Standard: gerade, alternativ: gebogen.
- 8** Gegen Aufpreis: Abdichtungsbahn werkseitig angeschweißt (Wolfin). Anschluss bitumenverträglich. Kompatibilität mit bauseitiger Abdichtung prüfen. Alternativ: Abdichtungsset für Flüssigkunststoff kompatibel mit Kemperol + Triflex.
- 9** Lastabtragende Wärmedämmung für Schwellenunterbau (Material: PET). Standardhöhe bis 100 mm inklusive. Zusatzprofile 30, 40 und 50 mm für höheren Bodenaufbau gegen Aufpreis erhältlich.
- 10** Zusätzliche TPE-Dichtung vor Lackierung einnuten (Nut 5 x 13 mm), um die umlaufende Dichtungsebene wieder herzustellen (ggf. Dichtung einkleben). Dichtungslippe mit Rahmeninnenkante bündig montieren.
- 11** Zwei untere Magnet-Dichtungsprofile (9 x 15 mm). Nase zeigt immer nach außen. Standard 2-füßig bis 43 dB, alternativ 3-füßig bis 46 dB Schallschutz.

Lieferumfang und Berechnung in Fixlängen (kein Verschnitt). Maßangaben = Blendrahmenaußenmaß inklusive festverglaste Seitenteile (bis max. 6.000 mm Länge).

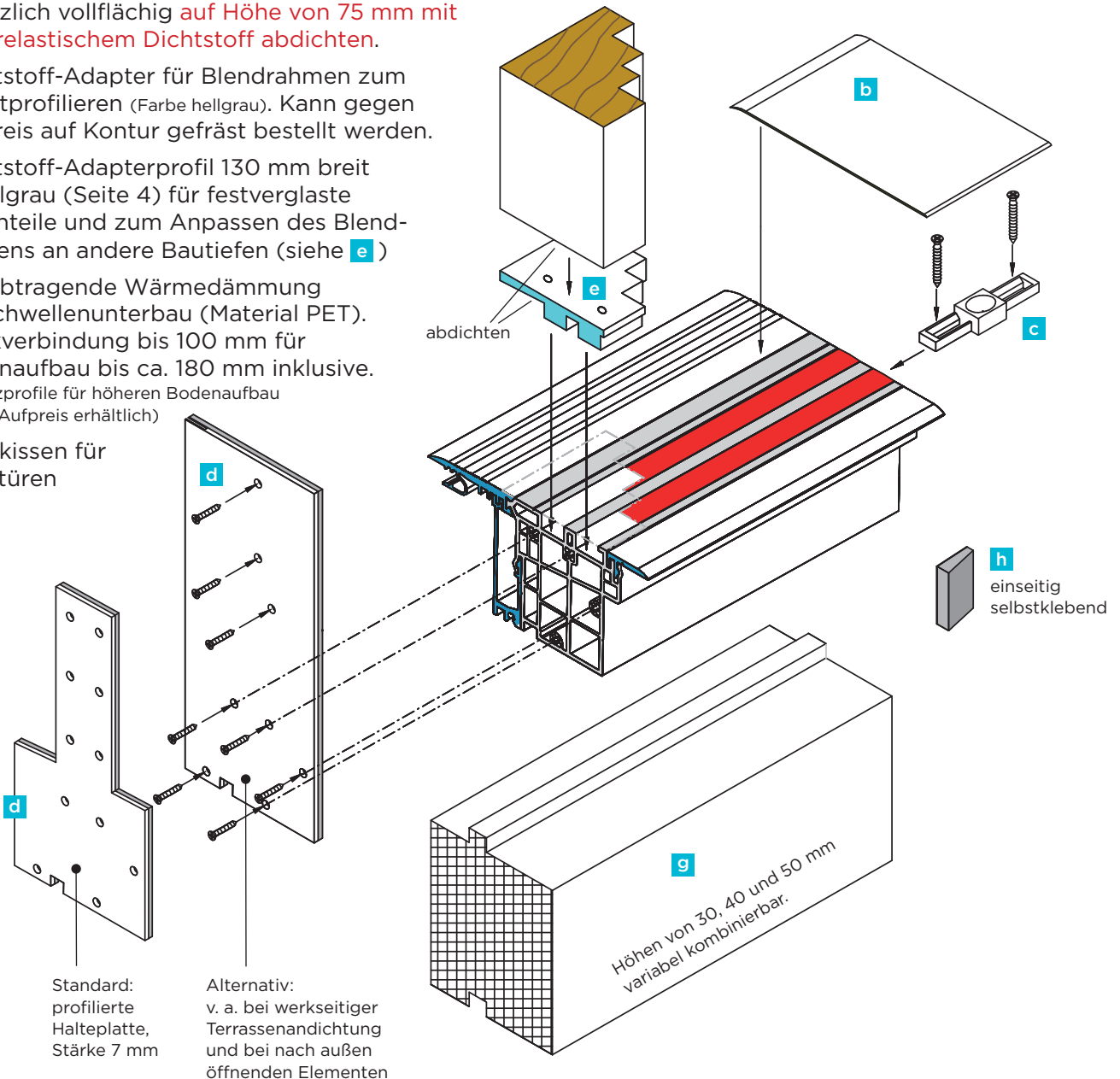
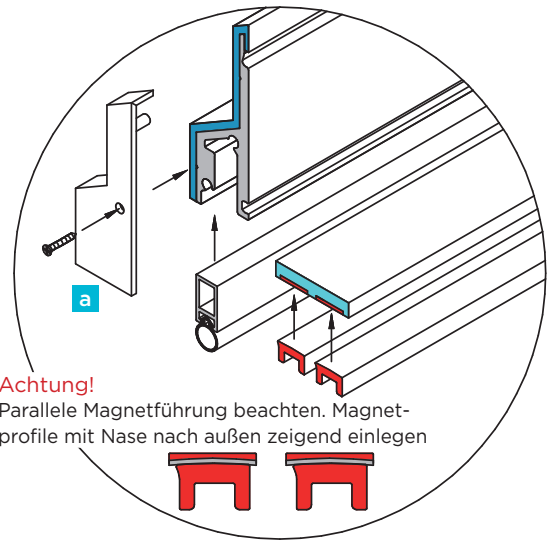
Gegen Aufpreis erhältlich: Terrassenabdichtung an der Magnet-Doppeldichtung, unter Berücksichtigung der Fachregeln werkseitig vormontiert mit vorgesehener Andichtung (150 mm) am Mauerwerk, bestehend aus: Verbundblechprofilen und angeschweißter Dichtungsbahnenfahne, Standard WOLFIN, d = 1,5 mm, Bahnbreite ca. 550 mm, sowie zwei lose mitgelieferte Außenecken.

Andere Kunststoff-Dichtbahnen, z. B. auf Basis PVC-pnb, EVA-PVC, FPO/TPO, Chloriertes Polyäthylen, EPDM sind bauseits möglich.



Zum Lieferumfang gehören ferner:

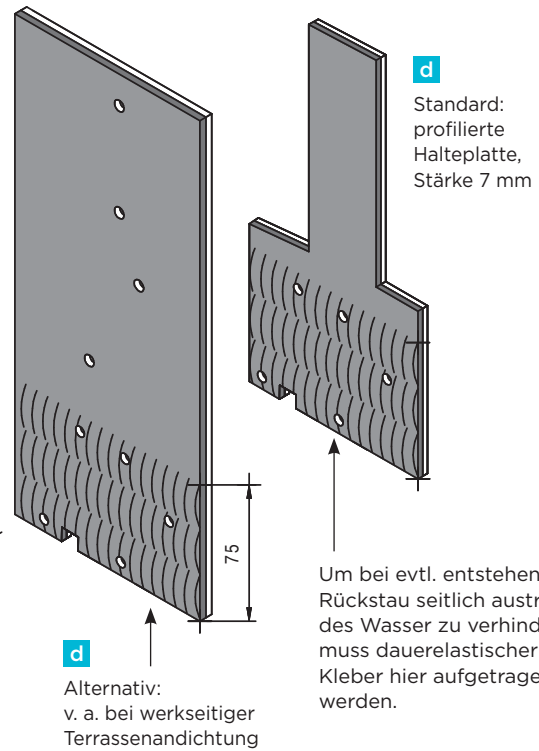
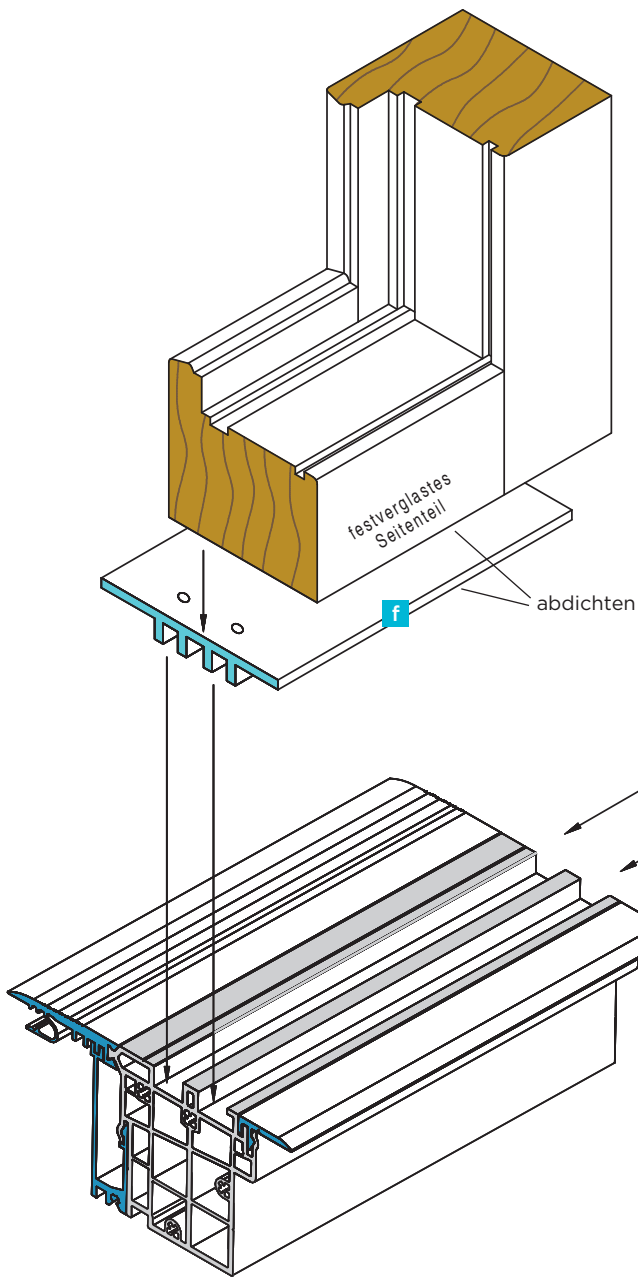
- a** Zwei Kunststoff-Abdeckkappen (tragen jeweils ca. 4 mm auf) weiß RAL 9016, braun RAL 8019, anthrazit RAL 7016 oder hellgrau für stirnseitige Wetterschenkelabdeckung (inkl. Schrauben).
- b** PVC-Profilabdeckung gegen Bauverschmutzung zum vorübergehenden Schutz des Bodenprofils (muss für Funktion entfernt werden). Untermagnete bereits in Bodenprofil einlegen.
- c** Kunststoff-Treibriehgeleinsatz für Stulptüren, Standard Ø 10 mm mit Stahlbuchse und Befestigungsschrauben 4,1 x 13 mm. Alternativ Ø 8 oder 9 mm mit Stahlbuchse, eckig 10,5 x 10,5 mm oder PVC-Vollmaterial zur Selbstanpassung.
- d** Standard: 1 Paar profilierte Kunststoffhalteplatten mit Abdichtung vorgebohrt. Alternativ: 1 Paar rechteckige Kunststoffhalteplatten mit Abdichtung vorgebohrt und geschlitzt zur Aufnahme der werkseitigen Terrassenabdichtung. Vor Montage zusätzlich vollflächig auf Höhe von 75 mm mit **dauerelastischem Dichtstoff abdichten**.
- e** Kunststoff-Adapter für Blendrahmen zum Selbstprofilieren (Farbe hellgrau). Kann gegen Aufpreis auf Kontur gefräst bestellt werden.
- f** Kunststoff-Adapterprofil 130 mm breit in hellgrau (Seite 4) für festverglaste Seitenteile und zum Anpassen des Blendrahmens an andere Bautiefen (siehe **e**)
- g** Lastabtragende Wärmedämmung für Schwellenunterbau (Material PET). Steckverbindung bis 100 mm für Bodenaufbau bis ca. 180 mm inklusive. (Zusatzprofile für höheren Bodenaufbau gegen Aufpreis erhältlich)
- h** Dichtkissen für Stulptüren



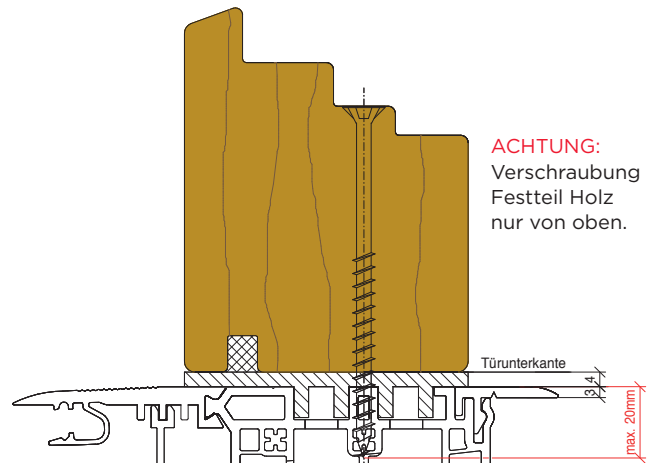
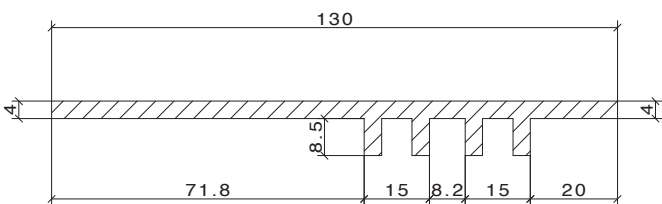
Standard:
 profilierte
 Halteplatte,
 Stärke 7 mm

Alternativ:
 v. a. bei werkseitiger
 Terrassenabdichtung
 und bei nach außen
 öffnenden Elementen

Durchlaufende ALUMAT-Bodenschwelle bei festverglasten Seitenteilen, mit Kunststoffadapter **f** montieren!



f Adapterprofil in hellgrau für festverglaste Seitenteile und Blendrahmen

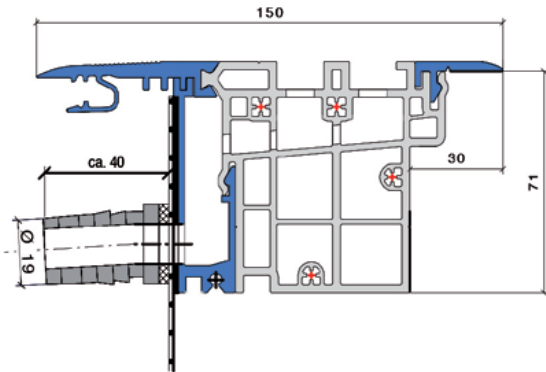


Für **nach innen öffnende** Elemente ·
mit **kurzer** Innenlasche.

Für **nach außen öffnende** Elemente ab ca. 76 mm
Blendrahmenstärke · mit **verlängerter** Innenlasche.

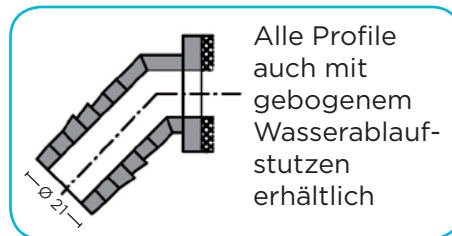
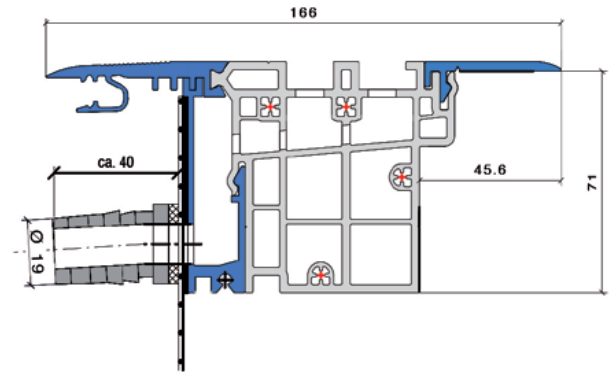
MFAT 10 PH

Standardausführung mit **71 mm** Bodeneinstand



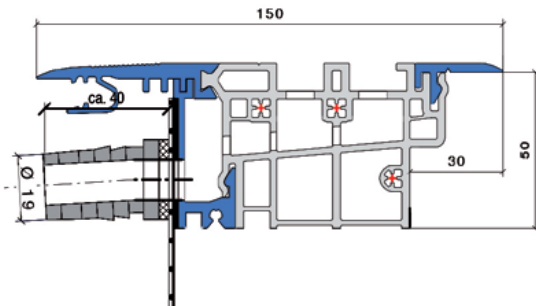
MFAT 10/a PH

mit **71 mm** Bodeneinstand



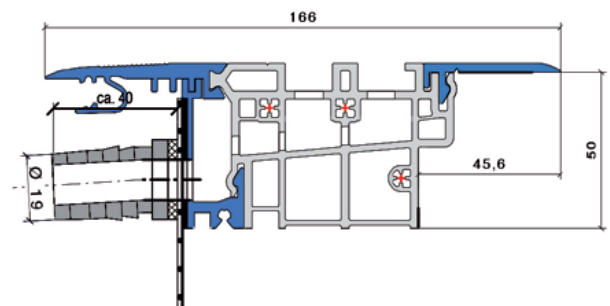
MFAT 10/2 PH

mit **50 mm** Bodeneinstand

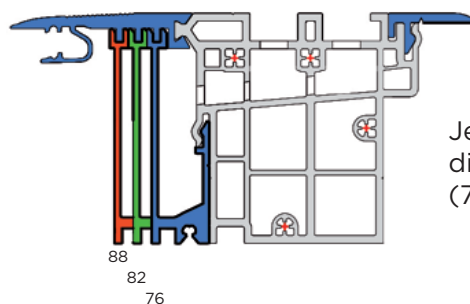


MFAT 10/2a PH

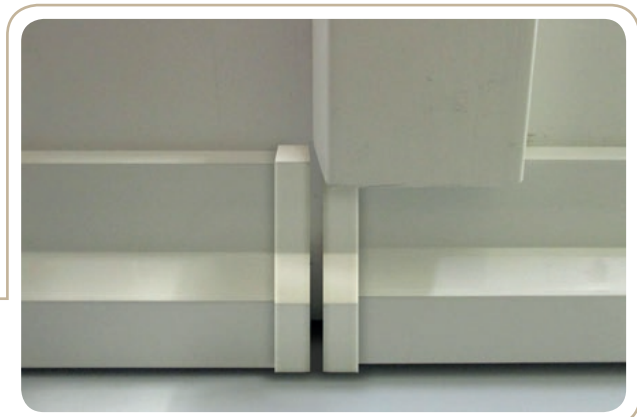
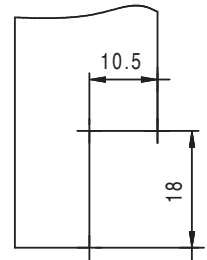
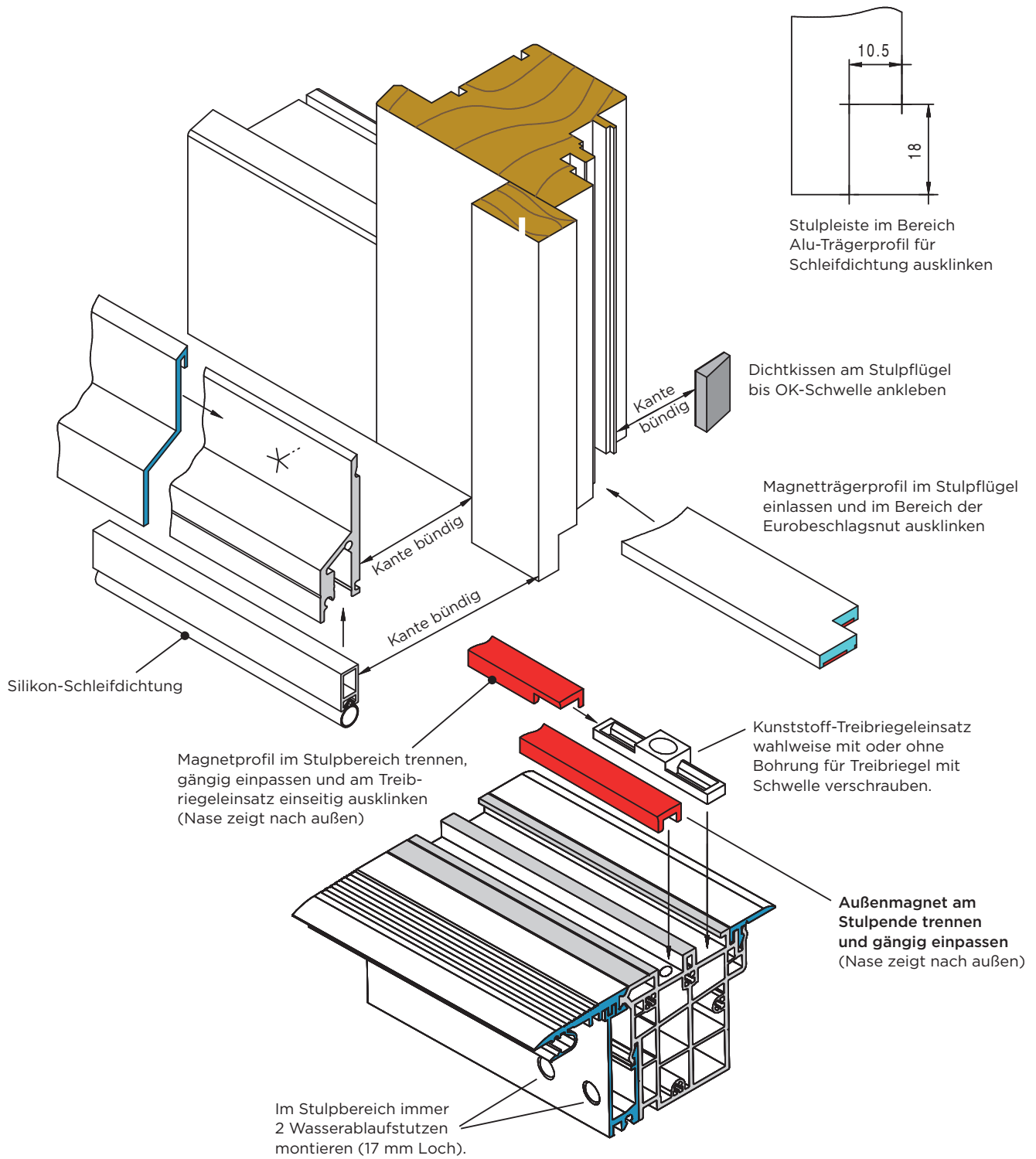
mit **50 mm** Bodeneinstand



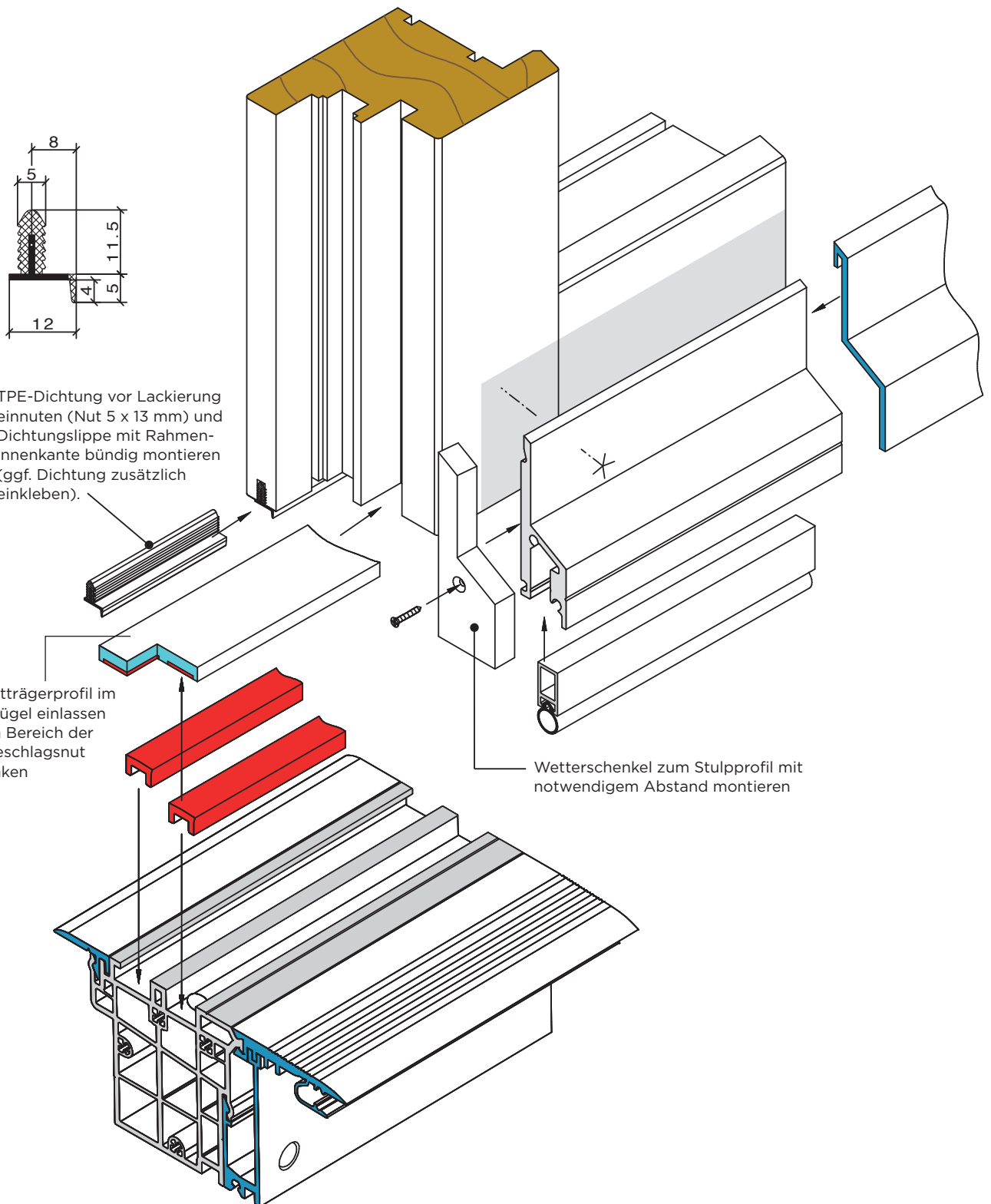
VARIABLE WASSERKAMMERN



Je nach Bautiefe wird werkseitig
die passende Wasserkammer
(76, 82 oder 88) geliefert.



Alternativ: Stulpleiste als Tropfkante

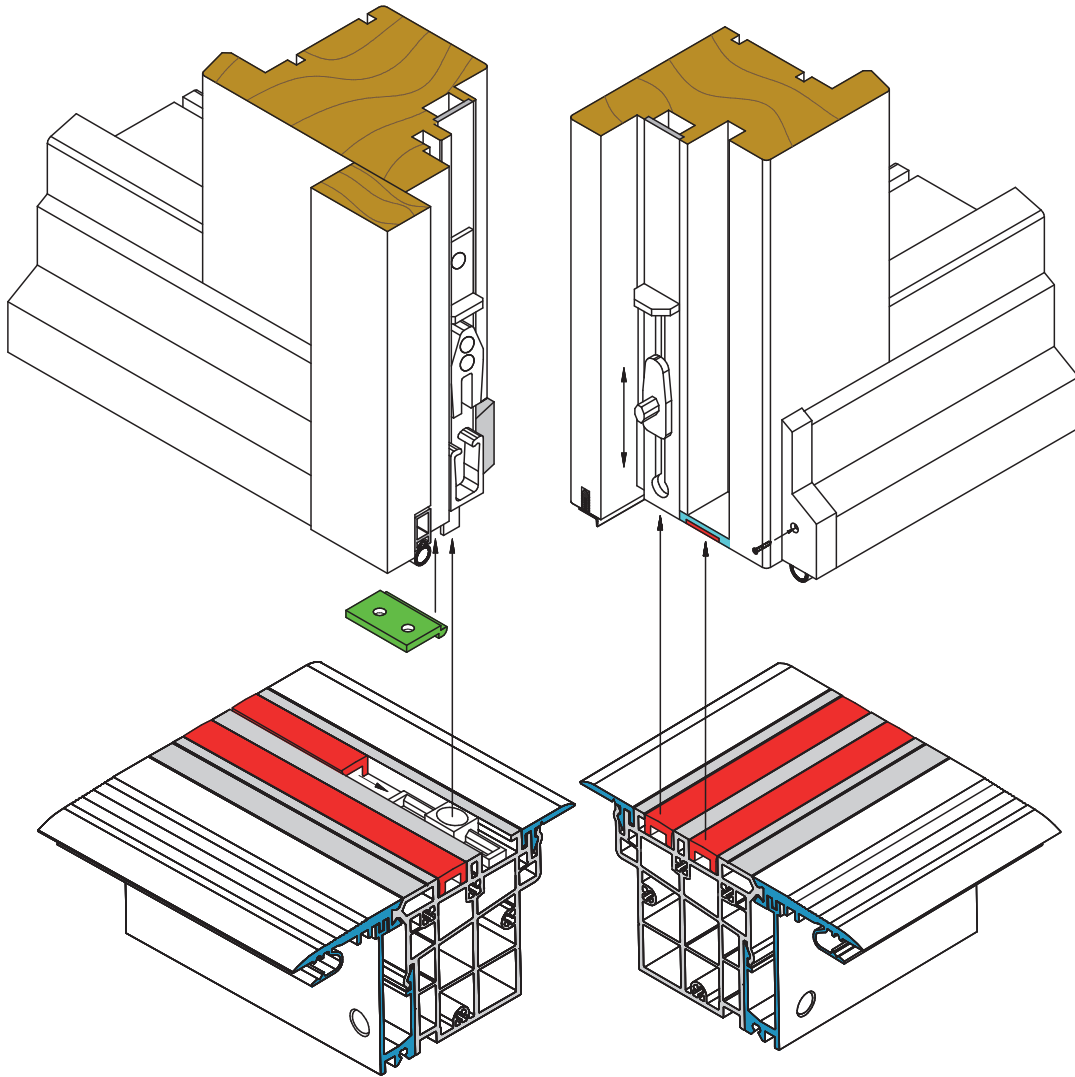


Beschlagsmontage nach Angaben der Beschlaghersteller durchführen.

Achtung: DK-Schließstück vertikal montieren.
Keine Schließbleche auf Schwelle verwendbar!
Nicht für verdeckt liegenden Beschlag geeignet.

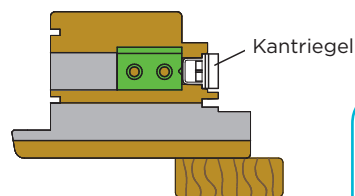
Stulpgetriebe mit Kipplager vertikal

Getriebe mit Kippriegel vertikal


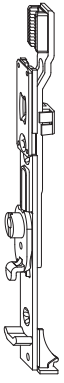



Ansicht von unten:
Montage Stulpanschlag

Für Stulptüren Dreh/Drehkipp mit marktüblichen Beschlagssystemen ausführbar, zum Beispiel mit Siegenia Titan AF-Beschlag.



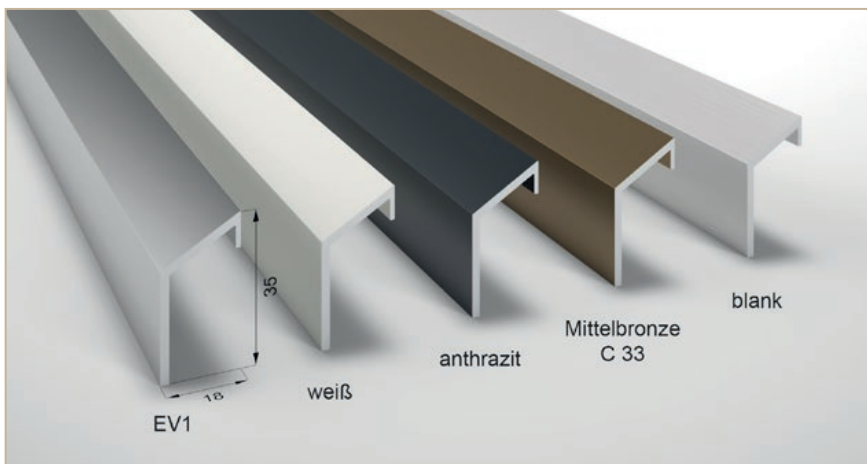
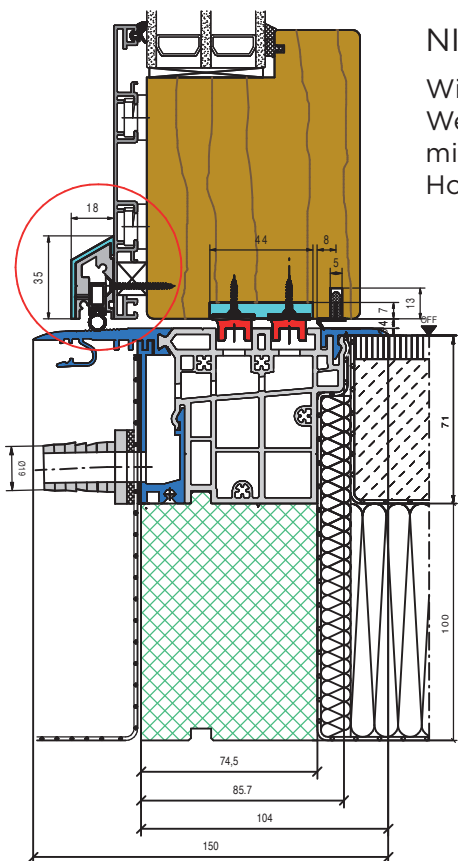
BESCHLAGSTEILE VON SIEGENIA

<p>TESC3120 SCHLIESSER AF VSU/G RSA 20MM TS</p> 	<p>TEKB1130 KIPPRIEGELBAUTEIL AF/FH TS</p> 
<p>TRKV0170 KIPPSCHLIESS- BLECH A0767 TS</p> 	



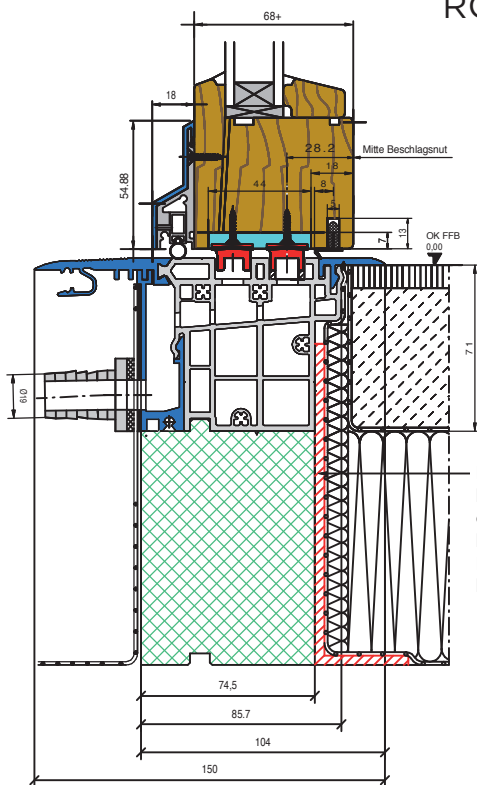
NIEDRIGER WETTERSCHENKEL

Wie beschrieben, jedoch niedriger Wetterschenkel zum Anschrauben mit Alu-Abdeckprofil für Holz- und Holz/Alu-Türen.

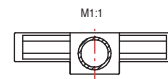
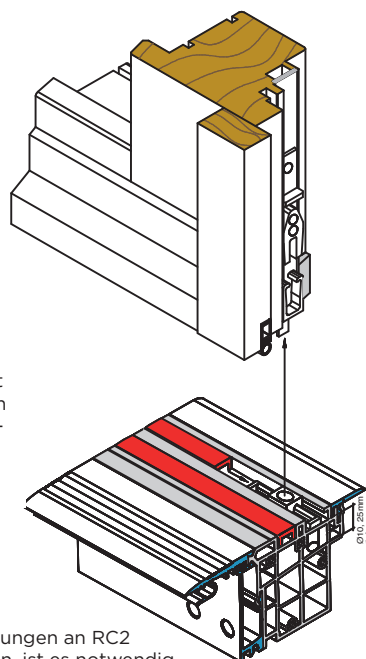


Alternativ ohne Wetterschenkel, dafür mit 2 x TPE-Dichtung

MONTAGE RC 2-GERECHT



Das Bodenprofil ist bauseits alle 40 cm druckfest zu unterbauen und gegen Durchbiegung zu befestigen.



Treibriegeleinsatz mit Stahlbuchse Ø 10 mm für Siegenia RC-2 Beschlag Art.-Nr. 6147 inkl. Schrauben 4,1 x 13 mm zur Befestigung. Alternativ mit Ø 8 oder 9 mm.

Um den Anforderungen an RC2 gerecht zu werden, ist es notwendig, die Schwelle im Bereich des Treibriegeleinsatzes mit 10 mm aufzubohren, sodass die Treibriegelstange insgesamt 25 mm eingreifen kann.

Verarbeitungshinweis zur Blendrahmenmontage MFAT 10 PH für Holz-Außentüren, einflügelig und Stulpausführung

- 1** Magnettürschwelle auf Blendrahmenaußenmaß bestellen. Zuschnitt erfolgt werkseitig.
- 2** Zuschnitt der Blendrahmenteile: Aufrechter Blendrahmen ist identisch mit Türunterkante. Unter Berücksichtigung der 3 mm Schwellenprofilstärke beträgt der Abstand von der Unterkante Türflügel zur Oberkante Fertigfußboden 7 mm (4 + 3 mm).
- 3** Die mitgelieferten Blendrahmenadapter werden unter dem aufrechten Blendrahmen montiert und angeschraubt, siehe Seite 3 **e**.
- 4** Blendrahmen mit profilierten Kunststoffadaptern abdichten und in die ALUMAT-Bodenschwelle einsetzen (Stecksystem). Die stirnseitige Blendrahmenbefestigung mit der Bodenschwelle erfolgt mittels abgedichteter und vorgebohrter Kunststoff-Halteplatten **d** Seite 3 + 4.

Abbildung 1

Tür nach **innen** öffnend

(Blendrahmen identisch mit Türunterkante)

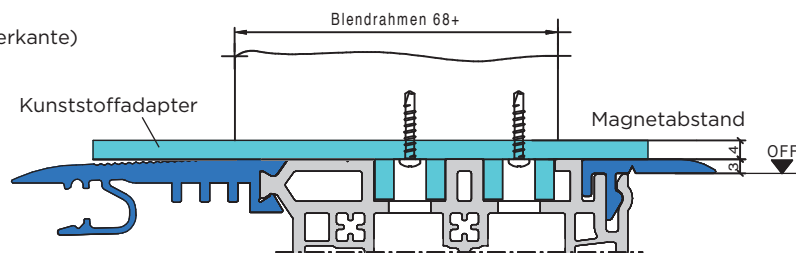


Abbildung 2

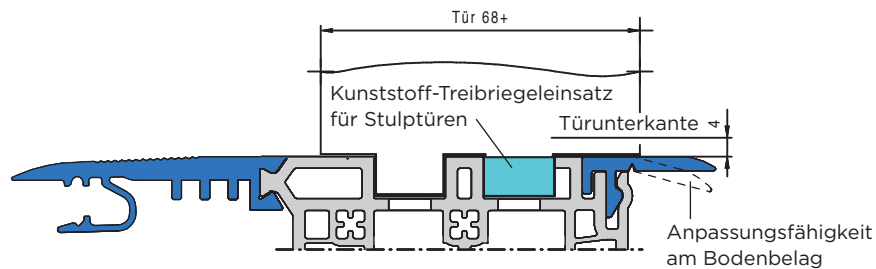
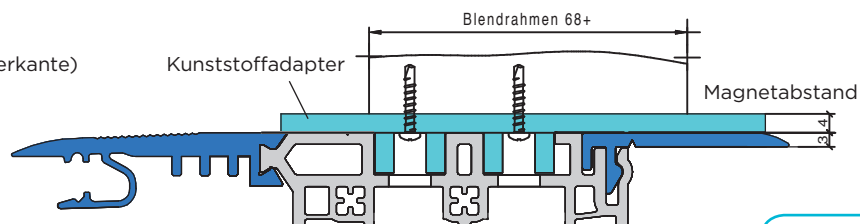


Abbildung 3

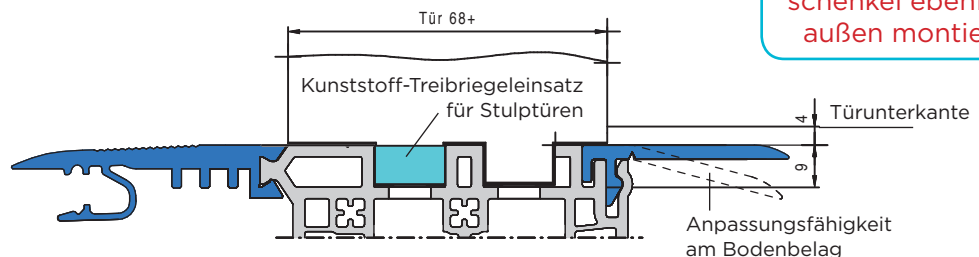
Tür nach **außen** öffnend

(Blendrahmen identisch mit Türunterkante)



Bei nach außen öffnenden Türen wird der Wetzschengel ebenfalls außen montiert.

Abbildung 4

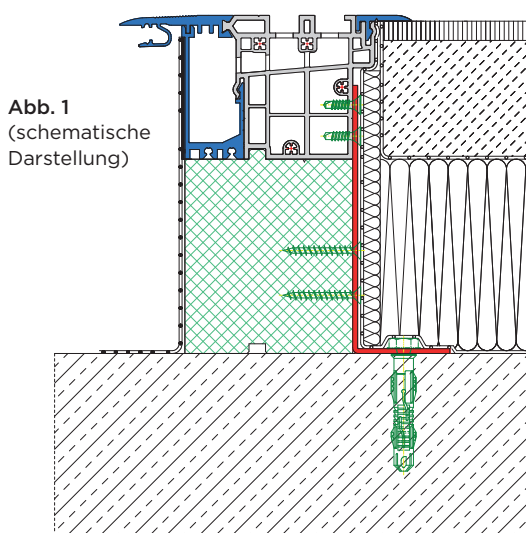


VERARBEITUNGSHINWEISE ZUR TÜRFLÜGELMONTAGE

1. ALUMAT-Kunststoff-Magnetträgerprofil auf Länge des Türfalzmaßes zuschneiden und unter dem Türflügel befestigen. Den Alu-Wetterschenkel anpassen und montieren. Die seitlichen Abdeckkappen aufschieben.
2. Die Verschraubung des Kunststoff-Magnetträgerprofils erfolgt mit selbstschneidenden Fensterbauschrauben.
3. Beide oberen Magnet-Dichtungsprofile in das Magnet-Trägerprofil einkleben. Zur dauerhaften Befestigung wird eine zusätzliche Fixierung empfohlen. Achtung: Um eine gute Haftung des Magnetbandes zu garantieren, muss der Untergrund schmutzfrei sein. Zusätzlich sollte die Aussparung vorgewärmt werden.
4. Als Haustürschwelle erfolgt die Beschlagsmontage wie gewohnt. Drehkipptüren werden mit vertikal montierten Drehkipp-Schließteilen ausgestattet.
5. Montage der Stulptüren wie auf Seite 6/7/8.
6. Bei Türen mit festem Seitenteil sollte die Alu-Bodenschwelle durchgehend gestaltet sein. Um zur Türe eine gleiche Ansichtshöhe zu erreichen, wird ein Kunststoff-Adapterprofil mitgeliefert. Dieses auf Breite schneiden und unter dem Festteil mit selbstschneidenden Fensterbauschrauben befestigen (siehe Seite 4).
7. Beim Transport und zum vorübergehenden Schutz des Bodenprofils gegen Bauverschmutzung verbleibt die PVC-Profilabdeckung auf der Magnet-Nullschwelle, ebenso die Schutzfolie (Seite 3 **b**). Muss für Funktion entfernt werden. Die Untermagnete sind bereits im Bodenprofil eingelegt.

BAUSTELLENMONTAGE

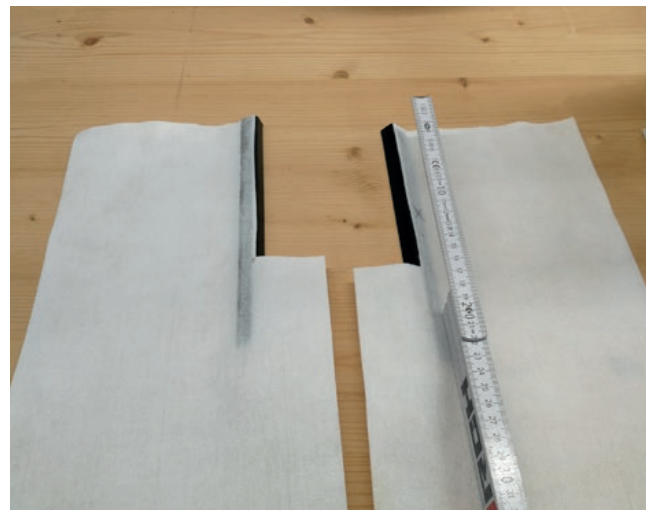
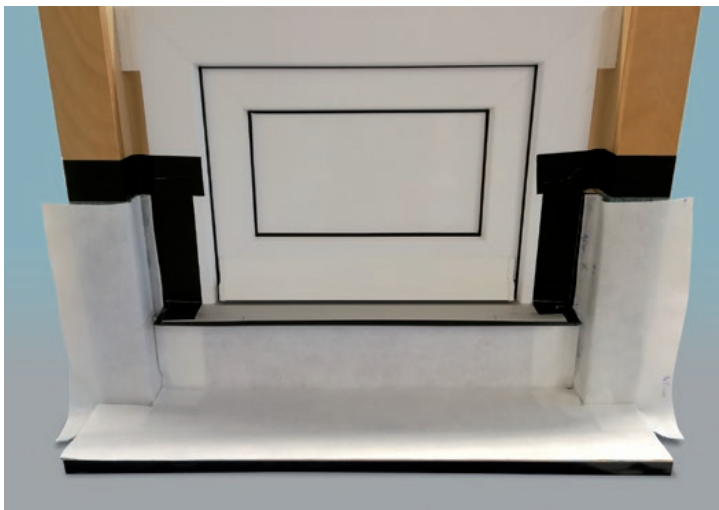
8. Lastabtragendes Schwellenunterbauprofil (Material PET) dient als Wärmedämmung bis zum Rohfußboden.
9. Bedingt durch die notwendigen, unterschiedlichen Materialien, kann Verzug auftreten. **Deshalb muss die Nullschwelle lot- und fluchtgerecht ausgerichtet und gem. RAL-Montageleitfaden montiert werden** (siehe Abb. 1).



10. **Werkseitige Wasserablauföffnungen sind vom Isolierer freizulegen.** Danach sind die Wasserablaufstutzen für den Schlauchanschluss auf die vorbereiteten Bohrungen mit den selbstschneidenden Edelstahlschrauben 4,2 x 19 mm zu befestigen.
11. Nach Entfernen der PVC-Profilabdeckung und der Schutzfolie Magnete auf Funktion prüfen.
12. Die verstellbare Silikon-Schleifdichtung wird im Wetterschenkel flächenbündig zur Magnet-Doppeldichtung eingesetzt und mit Gewindestiften 5 x 6 mm befestigt. Damit ist die Schlagregendichtigkeit zur Beanspruchungsgruppe 9 A lt. Prüfzeugnis erreicht. Durch die Schleifwirkung erfolgt beim Schließen der Türe zusätzlich eine Selbstreinigung der Magnetschwelle. Bitte unseren Montagehinweis beachten. **Für Funktionsstörungen, die durch Nichtbeachtung der Verarbeitungshinweise entstehen, übernehmen wir keine Haftung.**
13. Die auf Wunsch gegen Aufpreis werkseitig vormontierte Abdichtungsbahn ist vom Abdichtungsunternehmen an den aufgehenden Bauteilen und in die Flächenabdichtung entsprechend den Fachregeln dicht anzuschließen und einzubinden. Innenecken sind am Objekt fach- und sachgerecht herzustellen, die mitgelieferten Außenecken sind in die Flächenabdichtung einzuschweißen.



Flüssigabdichtung für Nullschwellen MFAT 10 und 20 PH



Abdichtungsset für Flüssigkunststoff bestehend aus:

1 Paar Vlies-Eckfahnen (525 x 700 mm)
 Dichte 165 g/m² auf Verbundblech-Winkel befestigt zur seitlichen Abdichtung am Mauerwerk (150 mm über OKFF) + Vlies lose in Breite 525 mm, Länge passend zur Nullschwelle.

Das ganz Besondere - werksseitig vorbereitete Anschlüsse ohne Fugebreite

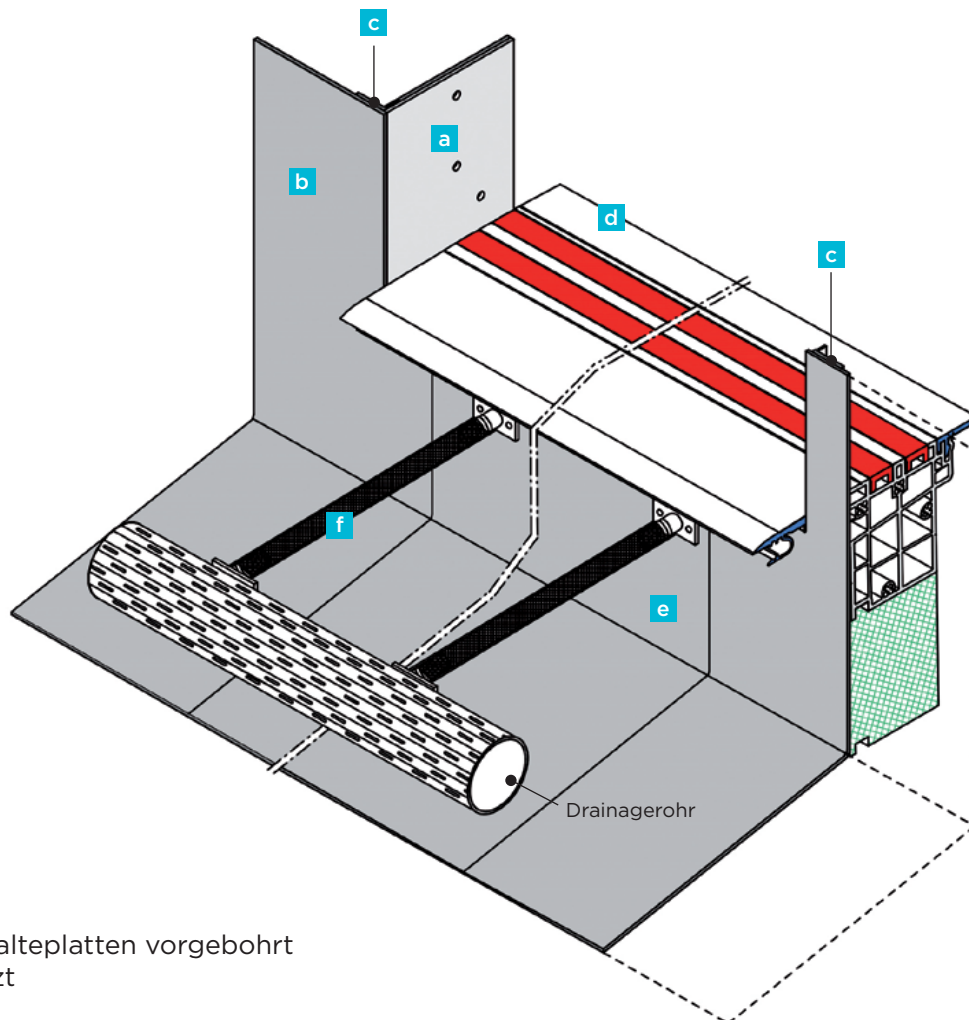
Die industriell vorgefertigten Bauwerksabdichtungen der Magnet-Nullschwelle ermöglichen im vertikalen Bereich Anschlüsse ohne Fugebreite - egal ob mit Abdichtungsbahnen oder mit Flüssigkunststoff, die Abdichtungsbahnen bzw. die Trägerfliese für den Flüssigkunststoff müssen auf der Baustelle nur in einen vorbereiteten Anschluss eingeklipst werden - ein aufwendiges Kleben von Dichtungsbändern und ein einplanen von sonst notwendigen Fugebreiten zwischen 3-5 cm ist nicht notwendig!

Aktuelle Freigabe für:

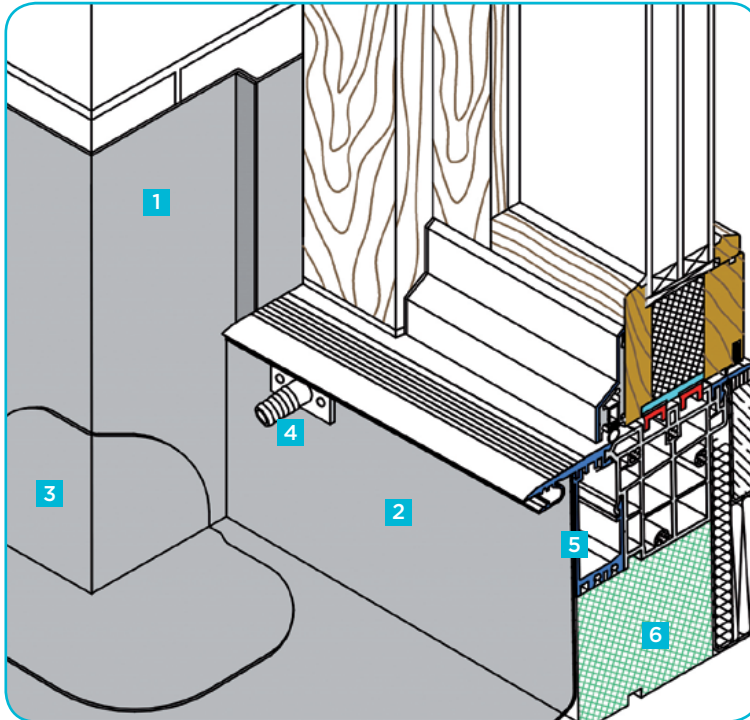


Werkseitige Schwellenandichtung und Verarbeitung Typ MFAT 10 PH
 unter Berücksichtigung der Flachdachrichtlinie und der DIN 18531/18533.

Terrassenandichtung an der Magnet-Doppeldichtung werkseitig vormontiert mit vorgesehener Andichtung (150 mm) zum Mauerwerk (gegen Aufpreis lieferbar).



- a** Kunststoff-Halteplatten vorgebohrt und geschlitzt
- b** Eckfahnen mit Dichtungsbahn werkseitig auf Verbundblech (Eckwinkel **c**) verschweißt. Standard WOLFIN. Wird bauseits in geschlitzte Halteplatten **a** eingeschoben.
- d** Hochwärmegedämmte Magnet-Nullschwelle
- e** Dichtungsbahn, auf der vorgebohrten Wasserkammer mittels Verbundblech wasserdicht verklebt
- f** Wasserableitungsschläuche mit 1 Meter Drainagerohr im Kiesbett oder im Drainagesystem integriert. Bei Stulptüren doppelte Ausführung (gegen Aufpreis lieferbar).

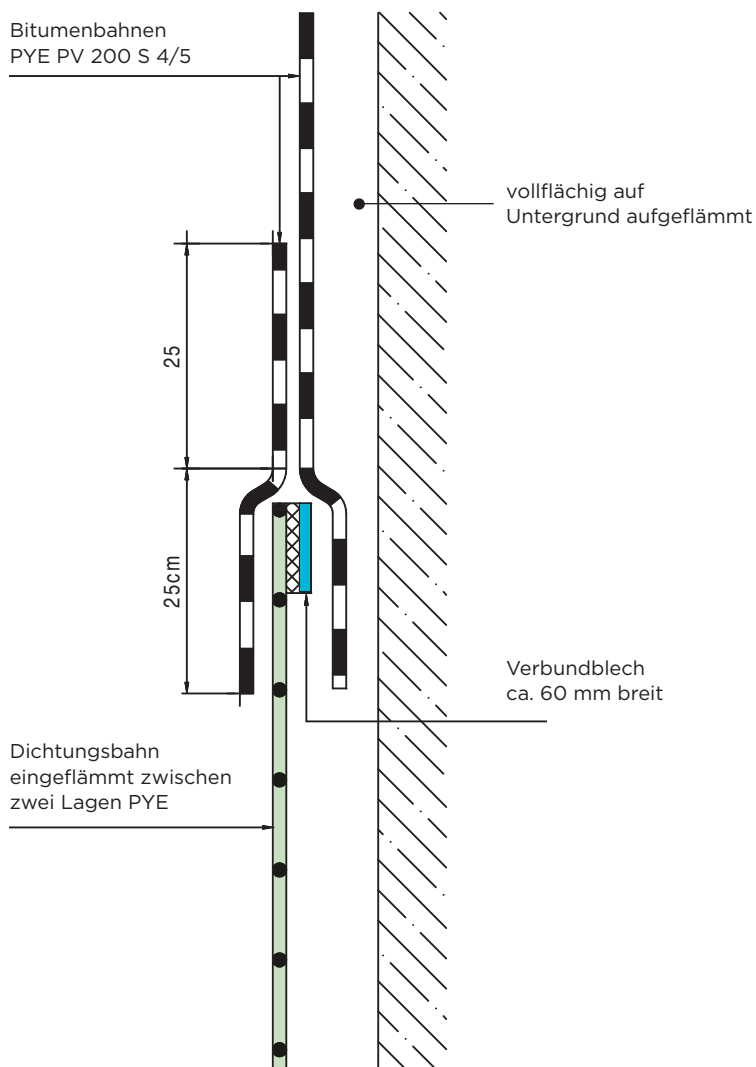


- 1** Verbundblech (Eckwinkel) mit Dichtungsbahn verschweißt
- 2** Dichtungsbahnenfahne, $d = 1,5 \text{ mm}$,
Bahnbreite ca. 550 mm, Standard WOLFIN.
- 3** Die gegen Aufpreis mitgelieferten Außen- oder Innenecken
sind vom Abdichtungsunternehmen am Objekt fach- und
sachgerecht einzubinden.
- 4** Wasserablauf-Öffnung mit Schlauchanschluss.
Bauseitige Einleitung mit Kunststoff-Schlauch wahlweise in Rinne,
in Drainagesystem, in Dachrinne, in Fallrohr oder im Kiesbett
mittels ALUMAT-Drainagerohr.
- 5** Verbundblech, werkseitig mit Wasserkammer wasserdicht
verklebt und mit Dichtungsbahn werkseitig verschweißt.
- 6** Lastabtragende Wärmedämmung für Schwellenunterbau aus PET
(Material-Eigenschaften siehe www.alumat.de)

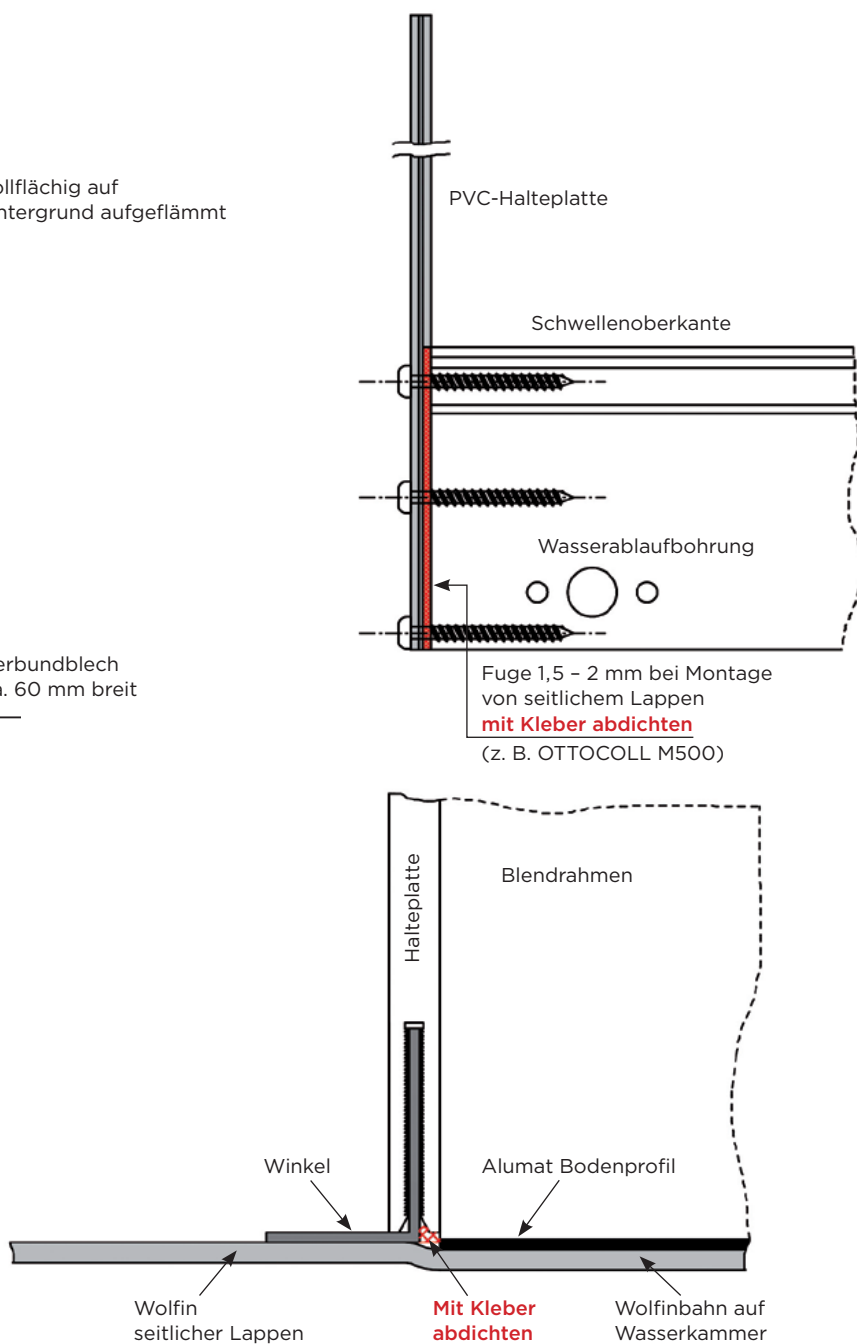
Nullschwellen sind der Regelfall nach der Norm für barrierefreies Bauen und nach der Norm für Bauwerksabdichtung.

Die Magnet-Nullschwelle und die industriell vorgefertigte Bauwerksabdichtung entsprechen den Anforderungen der DIN 18040, DIN 18531/18533 und der Flachdachrichtlinie. Die normativen und die bauordnungsrechtlichen Vorschriften müssen den jeweiligen Einbaubedingungen entsprechend berücksichtigt werden.

Dichtungsbahn in Bitumenbahn eingebunden

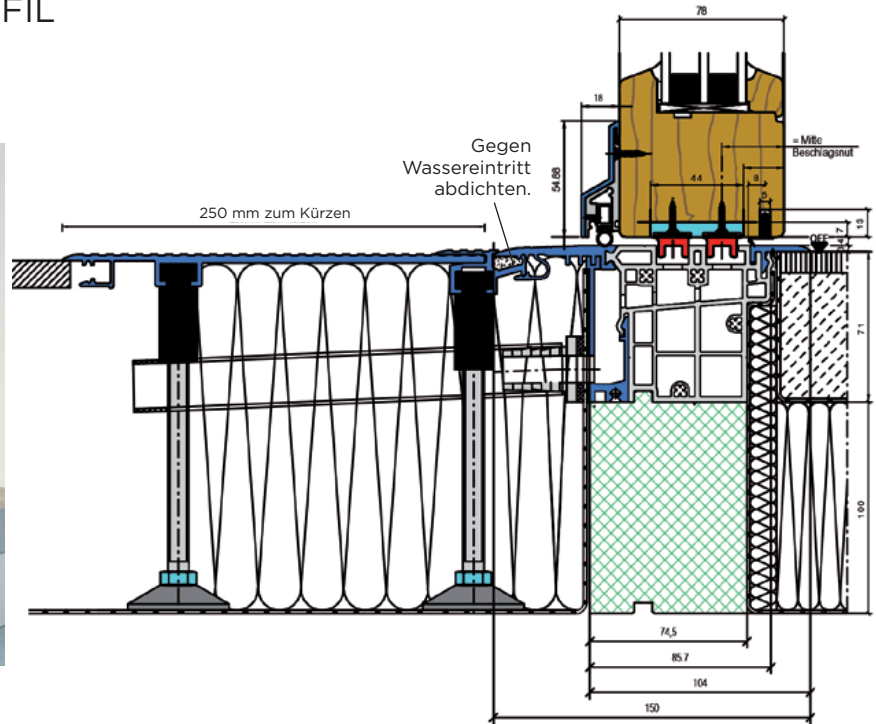


Abdichtung der seitlichen Halteplatte bei Verwendung der werkseitigen Terrassenabdichtung



ALU-ÜBERBRÜCKUNGSPROFIL

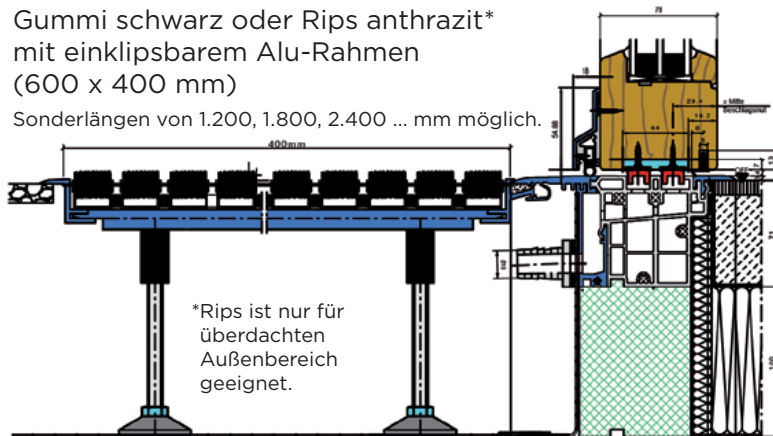
variable Anpassungsmöglichkeit
von 85 bis 250 mm.



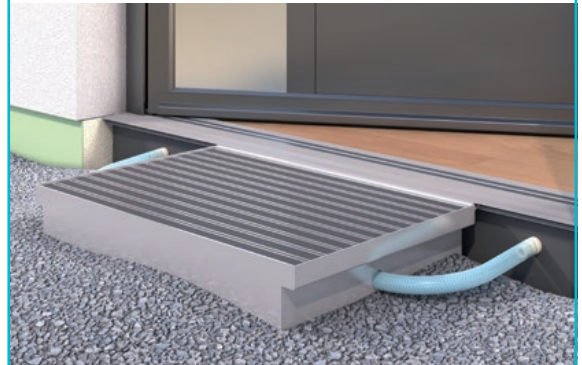
FUSSABSTREIFER

Gummi schwarz oder Rips anthrazit*
mit einklipsbarem Alu-Rahmen
(600 x 400 mm)

Sonderlängen von 1.200, 1.800, 2.400 ... mm möglich.



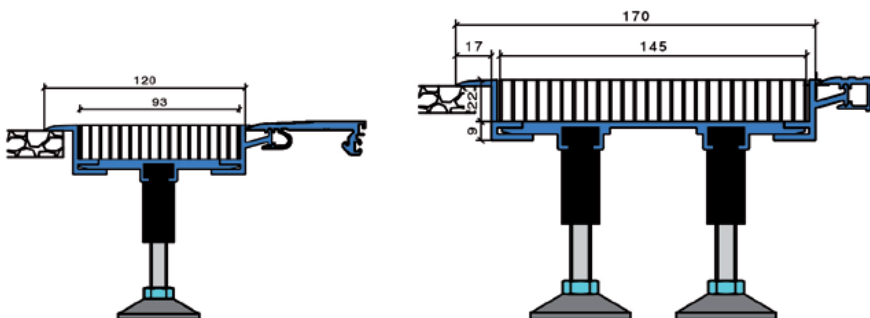
Speziell für Haustüren: Alu-Schmutzfangwanne mit Ablaufvorrichtung



Nullschwelle mit integrierter Entwässerung direkt in die Alu-Wanne (Außenbelag muss bündig angeschlossen werden).

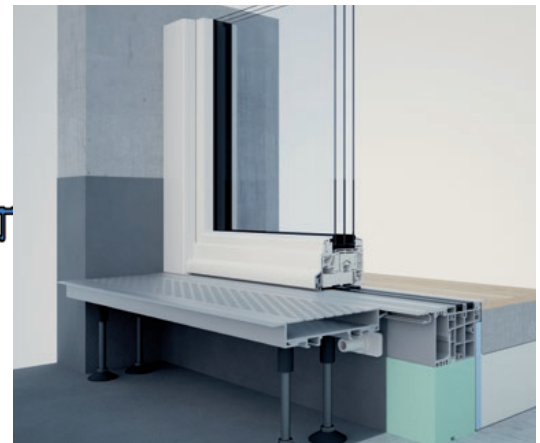
ALU-RINNENRAHMEN

Mit Klipsmöglichkeit und Gitterrost
(auch direkt an der Bodenschwelle einklipsbar)

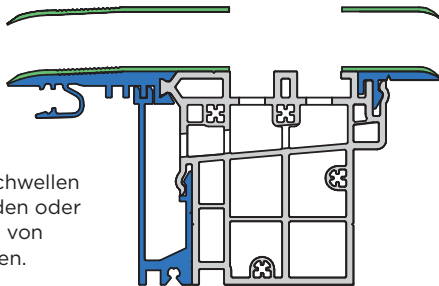


Alternativ: Alu-Rinnenrahmen 120 mm breit (Gitterrost verzinkt oder Edelstahl-Lochblech 93 mm breit)

Alu-Rinnenrahmen 170 mm breit mit Gitterrost 145 mm breit nur als architektonisches Gesamtkonzept mit bauseitigem Drainagesystem realisierbar

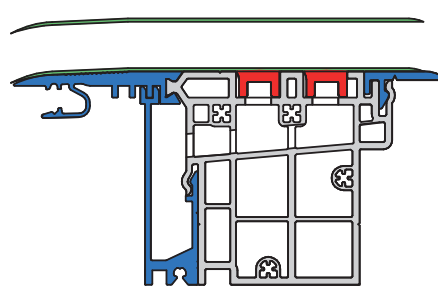


Alu-Abdeckprofil-Stoß innen und außen



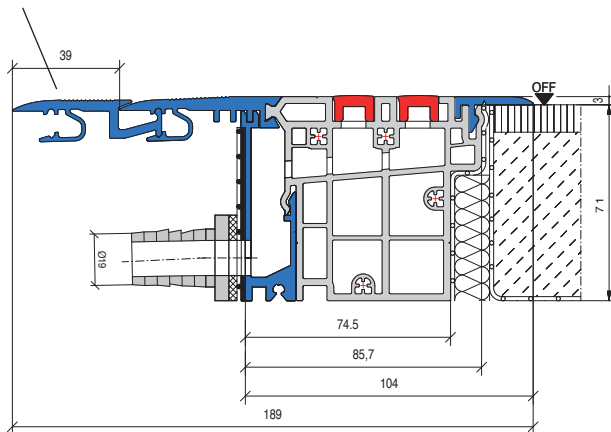
falls zwei Nullschwellen gekoppelt werden oder zur Abdeckung von Gebrauchsspuren.

PVC-Abdeckprofil gegen Bauverschmutzung

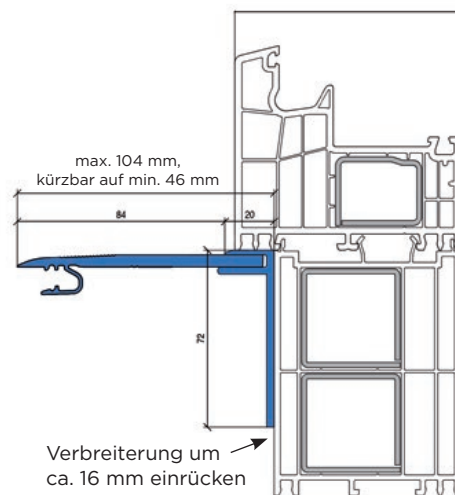


Verlängerungsprofil

Verlängerung der Lasche außen um 39 mm (z. B. für Rolladenführungsschiene)



Alu-Vorsatzprofil für Festverglasung



Ausklindung beidseitig
(gegen Aufpreis).



Tiefe max. bis zur Wasserkammer, Länge variabel bis max. 100 mm.

Industriell vorgefertigtes Nullschwellen-System für Haus-, Terrassen- und Balkontüren:

ALUMAT Magnet-Nullschwelle für alle Holz-/Holz-Alutüren, bestehend aus einem **hochwärmedämmten Bodenprofil** mit zwei Magnet-Dichtungen, einem Alu-Wetterschenkel mit verstellbarer Silikonschleifdichtung, sowie einer lastabtragenden Wärmedämmung als Schwellenunterbau (Standard bis 100 mm im Lieferumfang enthalten; Zusatzprofile für höheren Fußbodenaufbau gegen Aufpreis erhältlich). **Diese Nullschwelle ist passivhauszertifiziert.**

Typ MFAT 10 PH für alle Holz- und Holz/Alu-Türen (Bodeneinstand 71 mm)

(Alternativ: Typ MFAT 10/2 PH mit 50 mm Bodeneinstand)
wahlweise mit geradem oder gebogenem Wasserablaufstutzen

Stück: Länge (=Blendrahmemaßenmaß):

Für 1-flg. Türen, 2-flg.-Türen (Stulp) oder Türen mit festverglastem Seitenteil (Dreh, Drehkippl, nach innen oder nach außen öffnend). Die vorgefertigte Magnet-Nullschwelle gem. Einbauanleitung des Herstellers funktionsgerecht montieren.

Bauwerksabdichtung*:

Werkseitig vormontierte Terrassenabdichtung an der Magnet-Nullschwelle: Standard Wolfen-Dichtungsbahn, mit vorgesehener Abdichtung (150 mm) am Mauerwerk, unter Berücksichtigung der Fachregeln, mit Verbundblechprofilen und angeschweißter Dichtungsbahnenfahne, d = 1,5 mm, Bahnbreite ca. 550 mm, sowie zwei lose mitgelieferte Außenecken. Die Abdichtungsbahnen sind vom Abdichtungsunternehmen an den aufgehenden Bauteilen und in den Flächenabdichtungen entsprechend den Fachregeln dicht anzuschließen und einzubinden. Innenecken sind am Objekt fach- und sachgerecht herzustellen, die Außenecken sind in die Flächenabdichtung einzuschweißen.

Stück: Länge wie Magnet-Nullschwelle:

Alternativ: Abdichtungsset für Flüssigkunststoff kompatibel mit Kemperol + Triflex.

Stück: Länge wie Magnet-Nullschwelle:

Alu-Überbrückungsprofil zur Abdeckung des Wärmedämmverbundsystems:

Absenksicheres, niveaugleiches und leicht in Magnet-Nullschwelle einklipsbares Alu-Überbrückungsprofil (Riffelblech zur Abdeckung des Wärmedämmverbundsystems), variable Anpassungsmöglichkeit von 85 bis 250 mm, mit schwenkbarer Kopplungsmöglichkeit passend zum vorgefertigten System mit nachhaltig sturzsicherem und schwellenlosem Übergang zwischen Nullschwelle und Außenbelag für alle Nutzer.

Stück: Länge: Tiefe:

Optional jedoch systembedingt nicht zwingend notwendig:

Alu-Rinnenrahmen EV1 eloxiert 120 mm breit, mit Stellfüßen und schwenkbarer Kopplungsmöglichkeit zur Magnet-Nullschwelle bzw. zum Alu-Überbrückungsprofil

Inkl. System-Gitterrost feuerverzinkt 93 mm breit (Maschenweite 30 x 10 mm)

Alternativ: inkl. Edelstahl-Lochblech 93 mm breit. Stück: Länge:

Alu-Rinnenrahmen EV1 eloxiert 170 mm breit, inkl. System-Gitterrost feuerverzinkt 145 mm breit (Maschenweite 30 x 10 mm)

Alternativ: inkl. Edelstahl-Gitterrost 145 mm breit. Stück: Länge:

Fußabstreifer mit Alu-Schmutzfangwanne inkl. Ablaufvorrichtung:

Absenksicherer, niveaugleicher und leicht in Magnet-Nullschwelle einklipsbarer Fußabstreifer mit Alu-Schmutzfangwanne für nachhaltig sturzsicheren und schwellenlosen Übergang zwischen Nullschwelle und Fußabstreifer für alle Nutzer.

Standardmaß L 600 x B 400 x H 83 mm, Sonderlängen alle 600 mm auf Anfrage möglich. Stück:

Mit Fußabstreifer Einlage Gummi 600 x 400 mm (für nicht überdachten Außenbereich).

Farbe schwarz Stück:

Alternativ mit Fußabstreifer Einlage Rips 600 x 400 mm (für überdachten Außenbereich).

Farbe anthrazit Stück:

Wenn Alu-Schmutzfangwanne nicht gewünscht wird:

Alu-Rahmen für Fußabstreifer 600 x 400 mm einklipsbar in Nullschwelle mit Stellfüßen. Stück

Anmerkung:

Die werkseitig vormontierten Dichtungsbahnenfahnen sind geeignet zum Anschluss an eine Flächenabdichtung auf Basis PVC-pbv, Bitumen und an einige Flüssigkunststoffsysteme. Dichtungsbahnenstreifen, die einen materialidentischen Abdichtungsanschluss an andere Flächenabdichtungssysteme ermöglichen, sind auf Anfrage in den meisten Fällen realisierbar. (Einbindung in Bitumenbahn siehe Seite 15).

Magnet-Doppeldichtung Typ MFAT 10 PH

Damit die einwandfreie Funktion der Dichtungen auf Dauer gewährleistet ist, sollten Sie wie folgt vorgehen:

1. Um die umlaufende Dichtungsebene wieder herzustellen, wird die werkseitig mitgelieferte TPE-Dichtung angebracht.

Bei Holztüren nutzen Sie vor der Lackierung die TPE-Dichtung horizontal unter dem Flügelfalz ein (ggf. Dichtung zusätzlich einkleben). Dichtungslippe ist bündig mit der Rahmeninnenkante zu montieren.
2. Beim Schließen der Türe überprüfen Sie bitte, ob die TPE-Dichtung am Überschlag auf der ganzen Schwellenlänge gleichmäßig aufliegt (evtl. Türe nachstellen).
3. Die Kunststoff-Obermagnetträger sind unmittelbar vor dem Einkleben der Magnetprofile zu reinigen. Die Schutzfolie der Magnetprofile abziehen und in die Aussparungen (seitliche Begrenzungen einhalten) der Kunststoff-Trägerprofile sorgfältig einkleben und einrollen. Zur dauerhaften Befestigung der Obermagnete wird eine zusätzliche Fixierung empfohlen.

Zur Prüfung der Funktion ist Folgendes zu beachten:

4. Die Silikondichtung im Wetterschenkel ist hochzustellen. Die gesäuberten Magnetprofile mit maximal 1 mm Falzluft, unter Beachtung der unterschiedlichen Falzausklinkungen nacheinander wie folgt einlegen und auf Dichtfunktion einzeln prüfen.

Innenmagnet zuerst: legen Sie links und rechts Papierstreifen auf die Schwelle und schließen Sie die Türe. Beim Ziehen am Papier (von der Außenseite) merken Sie, ob die Dichtfunktion wirkt. Nun Innenmagnet entfernen und Außenmagnet ebenfalls prüfen.
5. Die hochgestellte Silikon-Schleifdichtung mittels 2,5er Inbusschlüssel lösen, auf Schwellenoberfläche einstellen und wieder befestigen. Danach die Wetterschenkelabdeckung aufschieben.
6. Im Stulpbereich ist das äußere Magnet versetzt zum inneren zu trennen. Die Silikon-Schleifdichtung inkl. Aluträgerprofil ist unterhalb der Stulpbleiste durchzuführen.
7. Beim Transport und zum vorübergehenden Schutz des Bodenprofils gegen Bauverschmutzung verbleibt die PVC-Profilabdeckung auf der Magnet-Nullschwelle, ebenso die Schutzfolie. Bei Inbetriebnahme PVC-Profilabdeckung und Schutzfolie entfernen und Magnete auf Funktion prüfen (Magnete ca. 2 mm kürzer als Entwässerungskanal).

Die Garantieleistung für die Magnetzugkraft, unter Beachtung der ALUMAT-Montageanleitung, beträgt 20 Jahre.

Für Funktionsstörungen, die durch Nichtbeachtung unserer beiliegenden mehrseitigen Verarbeitungshinweise entstehen, übernehmen wir keine Haftung.

Die Funktionsprüfung ist jedoch bereits vor der Baustellenmontage beim Verarbeiter vorzunehmen!

EMPFEHLUNG

DREHFLÜGELTÜRANTRIEB

Als elektronischen Antrieb für Drehflügeltüren empfehlen wir das Modell **dormakaba ED 100/250**

(für Türen bis 1.600 mm Türblattbreite und max. 250 kg Türgewicht).



Ihre Außentüren sind mit hochwertigen, schwellenlosen und schlagregendichten Magnet-Doppeldichtungen der Firma ALUMAT ausgestattet. Damit die einwandfreie Funktion der Dichtungen auf Dauer gewährleistet ist, sollten folgende Pflegeaufgaben, mindestens einmal pro Jahr **oder bei starker Verschmutzung je nach Bedarf**, durchgeführt werden:

1. Mit einem Metallgegenstand lassen sich die unteren Magnetprofile anheben und entfernen. Eventuelle Verschmutzungen in den freiliegenden Magnetkanälen beseitigen.
2. Jetzt die mit einem feuchten Lappen gereinigten Magnetprofile unter Beachtung der unterschiedlichen Falzausklinkungen nacheinander wieder einlegen.

Durch Einlegen von Papierstreifen (Zeitungs-papier) kann bei geschlossener Tür, durch Ziehen am Papier, die Dichtfunktion überprüft werden.

3. Die Schutzfolien sind nach der Montage sofort zu entfernen. Die Folien dienen nur dem Schutz beim Transport und der Montage und können bei längerem Verbleib das Profil beschädigen. Anschließend ist die Schwelle zu reinigen und von Verschmutzungen zu befreien. Verwenden Sie dafür warmes Wasser, pH-neutrale Seife sowie einen Putzlappen oder eine weiche Bürste. Spülen Sie nach der Reinigung alles (auch die Dichtungen) mit klarem Wasser ab, um Rückstände des Reinigers zu entfernen.



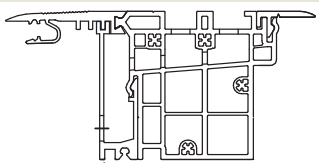
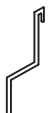




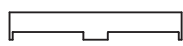



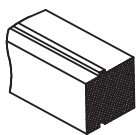
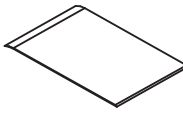
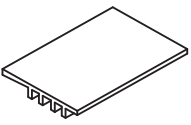


Bitte niemals zur Reinigung verwenden:

- Oberflächenzerstörende Scheuermittel oder Chemikalien wie Nitro-Verdünnung, Benzin, Essigsäure, Nagellackentferner, Alkohol oder Ähnliches (auch nicht als Zusatz in den Reinigungsmitteln)
- Reinigungsmittel mit Orangen-/Zitronenaroma
- Ammoniakhaltige Mittel, Salmiakgeist
- Schwefelhaltige Mittel (Fliesenreiniger)
- Sandige und schleifende Reinigungsmittel
- Hilfsmittel wie Stahl- oder Scheuerschwamm
- Topfreiniger

Die Garantieleistung für die Magnetzugkraft, unter Beachtung der ALUMAT-Montageanleitung, beträgt 20 Jahre.



Mit unseren Produkten sind nicht nur unsere Kunden, sondern auch das Prüfinstitut Schlösser und Beschläge zufrieden.

	Art. Nr.	ALUMAT Magnetdoppeldichtung mit systemabhängigem Zubehör	Oberfläche Farbe	Länge mm	Menge/ Stück	
MFAT 10 PH	6250	 <p>Mit Folienschutzabdeckung und Wasserkammer</p>	EV1 eloxiert			
MFAT 10/a PH	6251					
MFAT 10/2 PH	6252					
MFAT 10/2a PH	6253					
	5979	Profilabdeckung für Alu-Wetterschenkel 	EV1 silberfarbig			
	6058		bronze C33			
	6059		weiß RAL 9016			
	6060		blank			
	6162		anthrazit RAL 7016			
	6052	Alu Wetterschenkel Grundprofil vorgebohrt mit Gewinde 	blank			
	6105	Profilabdeckung für Alu-Wetterschenkel kurz 	EV1 silberfarbig			
	6106		bronze C33			
	6107		weiß RAL 9016			
	6108		blank			
	6164		anthrazit RAL 7016			
	5903	Alu Wetterschenkel Grundprofil kurz vorgebohrt mit Gewinde 	blank			
	5911	Silikon-Schleifdichtung für Wetterschenkel mit Alu-Trägerprofil 	grau			
	6298	Kunststoff-Magnetträgerprofil 	hellgrau			
	5899	Magnet-Dichtprofile mit Dämmung (3x17mm) 	braun			
	5870	Untermagnete (9x15mm) 	braun			
	5983	TPE-Dichtung damit wird die umlaufende Dichtungsebene, wie beim Türanschlag wieder hergestellt. 	graphitgrau			
	6041	Lastabtragende Wärmedämmung für Schwellenunterbau. Standard bis 100mm (Zusatzprofile für höheren Bodenaufbau gegen Aufpreis möglich; Bausatz 30, 40 und 50mm) 		30mm		
	6042		blau	40mm		
	6179			50mm		
	6217	PVC-Profilabdeckungen gegen Bauverschmutzung 	weiß			
	6230	Kunststoffprofil für festverglaste Seitenteile, 130mm breit 	hellgrau			
	5875	Halteplatte 	grau			
	6053	profilierte Halteplatte 	grau			
	6054	Zubehör: Beutel① Zubehör für Alu-Bodenprofil				
	6055	Beutel② Zubehör für Wetterschenkel und für Kunststoff-Halteplatte				
	6056	Beutel③ Zubehör für Stulptüren				

BESTELLINFORMATION ZUR AUFTRAGSABWICKLUNG TYP MFAT 10 PH (NEUBAU)

Für Holz- bzw. Holz/Alu-Außentüren

	Stück	Elementbreite	Bodenaufbau OKFF bis Rohfußboden inkl. Nullschwelle
1. 71 mm Bodeneinstand: für nach innen öffnende Türen MFAT 10 PH (mit kurzer Innenlasche)
für nach außen öffnende Türen ab 76 mm Bautiefe MFAT 10/a PH (mit langer Innenlasche)
50 mm Bodeneinstand: für nach innen öffnende Türen MFAT 10/2 PH (mit kurzer Innenlasche)
für nach außen öffnende Türen ab 76 mm Bautiefe MFAT 10/2a PH (mit langer Innenlasche)

Wasserablaufstutzen: gerade gebogen

>> Abb. Rückseite beachten

Achtung: Nullschwelle immer möglichst über gesamte Elementbreite!

2. Lastabtragende Wärmedämmung (PET) für Schwellenunterbau (Kombi aus 2 Profilen im Preis enthalten). Steckverbindung aus:

- 30 mm Stück: Länge:
- 40 mm Stück: Länge:
- 50 mm Stück: Länge:

Bitte Fertigungszeichnung bei Stulptüren und Türen mit Festteil mitschicken.

3. einflügelig (Skizze erbeten) Stulp (Skizze erbeten) mit festvergl. Seitenteil

4. Bautiefe: mm

5. nach innen öffnend nach außen öffnend

6. Hoher Wetterschenkel (H 55): mm

Niedriger Wetterschenkel (H 35): mm

7. Farbe Wetterschenkel: weiß bronze anthrazit blank EV 1

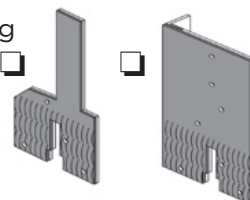
8. **NEU** Blendrahmenadapter: Zuschnitt gem. Kundenzeichnung gegen Aufpreis / dwg-Datei erforderlich.

Anzahl: Paar.

9. Kunststoffadapter für Festverglasung hellgrau: Länge:

10. Kunststoffhalteplatte mit Abdichtung zur seitlichen Verbindung von Blendrahmen und Magnet-Nullschwelle (2 Varianten zur Wahl):

Standard



Alternativ: v. a. bei werkseitiger Terrassenabdichtung bzw. bei nach außen öffnenden Türen

11. Stulpausführung Treibriegeleinsatz (zur Auswahl nur 1 pro Element):

- Ø 10 mm (mit Stahlbuchse für RC 2-Beschlag)
- Ø 9 mm (mit Stahlbuchse für RC 2-Beschlag)
- Ø 8 mm (mit Stahlbuchse für RC 2-Beschlag)
- 10,5 x 10,5 mm (für eckigen o. runden Kantenriegel)
- PVC-Vollmaterial (zur Selbstanpassung)

12. Schallschutz: Standard bis 43 dB erhöhter Schallschutz bis 46 dB



Magnet
2-füßig



Magnet
3-füßig

13. Bearbeitung gegen Aufpreis: Ausklinkung beidseitig, Länge:
(Tiefe bis zur jeweiligen Wasserkammer)

Zusatzprofile 14-20 gegen Aufpreis lieferbar:

14. Bauwerksabdichtung: WOLFIN-Dichtbahn (inkl. Eckfahnen) Außenecken Innenecken
 Alternativ: Abdichtungsset für Flüssigkunststoff (kompatibel mit Kemperol + Triflex)
15. Alu-Rinnenrahmen EV1 inkl. Gitterrost feuerverzinkt Gitterrost Edelstahl
 Bautiefe 120 mm Bautiefe 170 mm Länge: Bodenaufbau:
16. Alu-Überbrückungsprofil EV1 gewünschte Tiefe: (85 bis 250 mm)
 Länge: Bodenaufbau: Alternativ: 2-teilig lose zum Selbstanpassen.
17. Verlängerungsprofil für Lasche außen um 39 mm. Länge:
18. Alu-Vorsatzprofil für Festverglasung. Länge: (Tiefe: mind. 46 bis max. 104 mm)
 2-teilig lose zum Selbstanpassen.
19. **Fußabstreifer** Einklipsbare Alu-Schmutzfangwanne Stück:
Alternativ: einklipsbarer Alu-Rahmen mit Stellfüßen Stück:
 Einlage Gummi schwarz für nicht überdachten Außenbereich Stück:
Alternativ: Einlage Rips anthrazit für überdachten Außenbereich Stück:
 600 x 400 mm sonstige Länge:
 Sonderlängen alle 600 mm auf Anfrage möglich.
20. PVC-Wasserableitungsschläuche mit Drainagerohr
21. Bauvorhaben:
22. Architekt:
23. gewünschter Liefertermin in Woche:

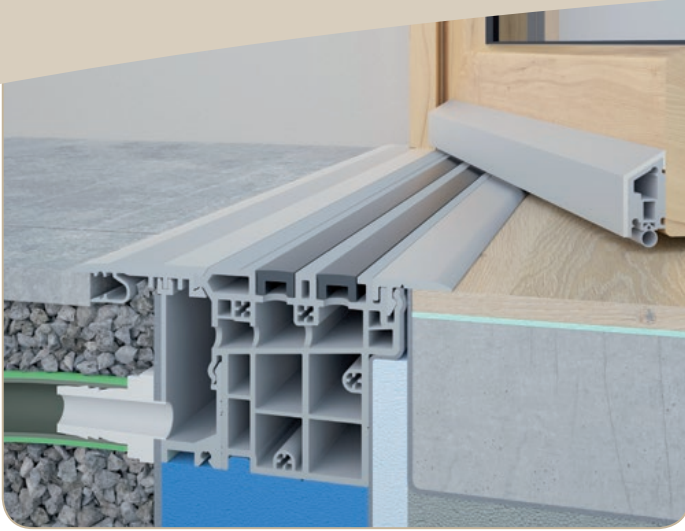
<p>Für nach innen öffnende Elemente und alle Alu-Türen · mit kurzer Innenlasche.</p>	<p>Für nach außen öffnende Kunststoff-Elemente ab ca. 76 mm Blendrahmenstärke · mit verlängerter Innenlasche.</p>
<p>MFAT 10 PH Standardausführung mit 71 mm Bodeneinstand</p>	<p>MFAT 10/a PH mit 71 mm Bodeneinstand</p>
<p>MFAT 10/2 PH mit 50 mm Bodeneinstand</p>	<p>MFAT 10/2a PH mit 50 mm Bodeneinstand</p>
<p>Alle Profile auch mit gebogenem Wasserablaufstutzen erhältlich</p>	

Auftraggeber-Stempel:

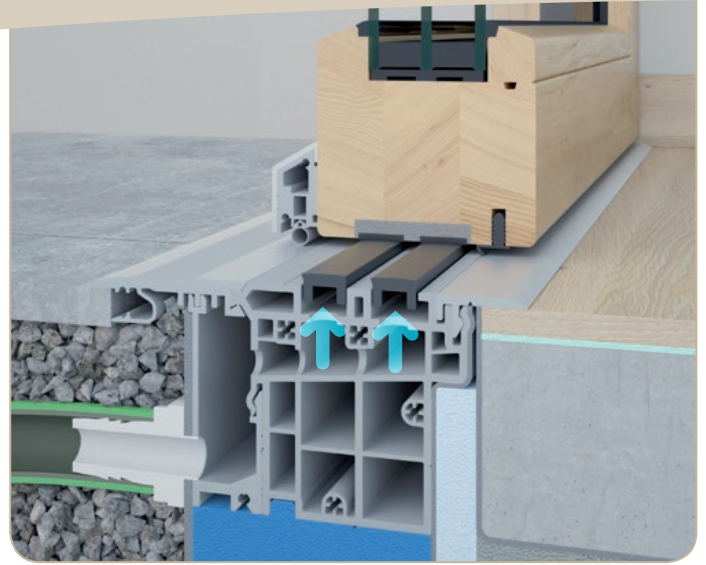
Perfektion

GEPRÜFTE QUALITÄT
FÜR LANGE ZUFRIEDENHEIT

Hilfreich sind auch unsere Montage-Videos:
www.alumat.de/service/videos



TÜR OFFEN
Die Magnete sind versenkt – der Übergang dadurch schwellenlos.



TÜR GESCHLOSSEN
Die Magnete ziehen sich nach oben – die Tür ist dicht.



Besuchen Sie für aktuelle Infos
auch unsere Facebook-Seite:
www.facebook.com/Nullschwellen

DD_03.2024

