



## Estrichtrennschiene für Stahlzargen **mit** Bodeneinstand und Magnet-Türdichtung **Schall-Stop/Plus**

- für Türen mit Einfachfalz, Doppelfalz sowie für stumpfeinschlagende Türen
- Einbau bodenbündig in umlaufender Dichtungsebene
- Schalldämmung bis  $R_{s,w}$  46 dB und Rauchschutz

Schall-Stop/Plus

Nahtlose Kombination mit einklipsbarem Fußabstreifer Rips anthrazit mit Estrichtrennschiene inkl. Magnetdichtung

Keine überstehenden Bodenbeläge

Optimale Bodenfugen- sowie Trittschalldämmung

Dehnungsausgleich bei Fußbodenheizung

Einfache Befestigung der Alu-Estrichschiene mit Bohrschrauben im Zargenfalz

Konstante Türlänge, keine Nacharbeiten, keine anfällige Mechanik

**20 Jahre Garantie auf Magnetzugkraft**

Stand November 2019 · technische Änderungen vorbehalten

Lieferung nur in Kombination mit vorgesehenen ALUMAT Magnettürdichtungen.

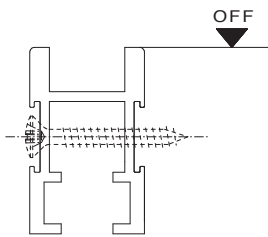
## ESTRICHRENNNSCHIENEN für Stahlzargen **mit** Bodeneinstand

Einfache Montage durch Anschrauben im Stahlzargenfalz werkseitig vorgebohrt inkl. Bohrschrauben.

Einbau durch den Estrichleger kurz vor Einbringen des Estrichs.

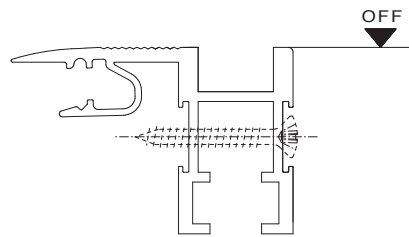
RBM: 885/1.010/1.135/1.260  
Normlängen 840/965/1.090/1.215  
Jede Fixlänge bis 6.000 mm möglich.

### TYP TS 1 für Innentüren

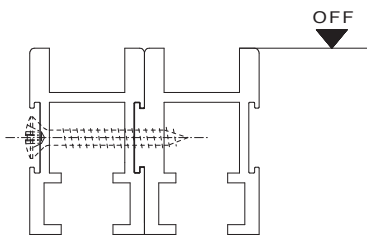


### TYP TS 2 für Wohnungsabschlusstüren

mit Einklipsvorrichtung für Fußabstreifer

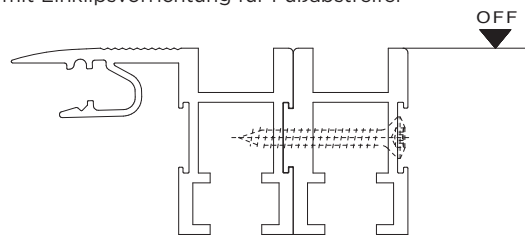


### TYP TS 10 für Innentüren mit Doppelfalz



### TYP TS 20 für Wohnungsabschlusstüren mit Doppelfalz

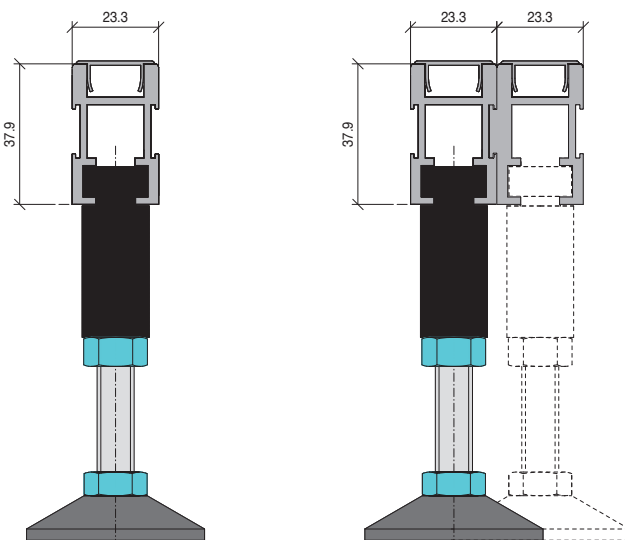
mit Einklipsvorrichtung für Fußabstreifer



ALU-ABDECKUNG gegen Bauverschmutzung



### Im Lieferset enthalten:



1 Stützschraube M10 140 mm lang  
mit Kunststoffhülse  
für Bodenaufbau 120 bis 170 mm

bei Doppelfalz werden 2  
Stützschrauben mitgeliefert

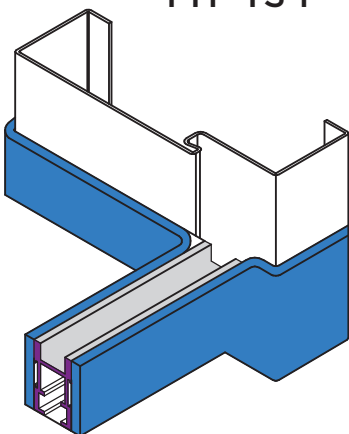
Für Stützschrauben werden  
1 bzw. 2 Verlängerungen  
130 mm lang mitgeliefert.



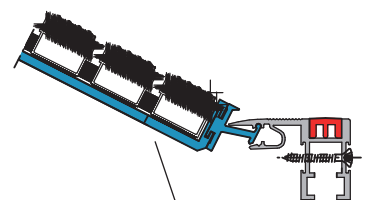
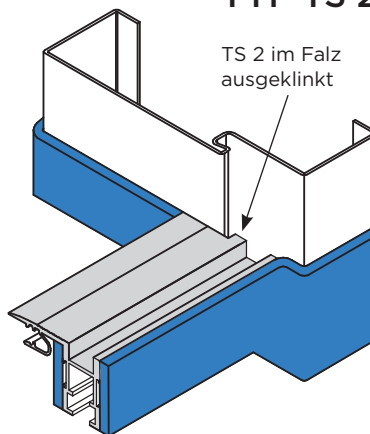
## PRAKTISCHE VORTEILE:

- ✓ Montagefertige Lieferung
- ✓ Maximale Benutzerfreundlichkeit ohne Verschleiß oder Mechanik
- ✓ Einfache Montage der Estrichtrennschiene durch Anschrauben in den Stahlzargenfalz
- ✓ 20 Jahre Garantie auf Magnetzugkraft

**TYP TS 1**

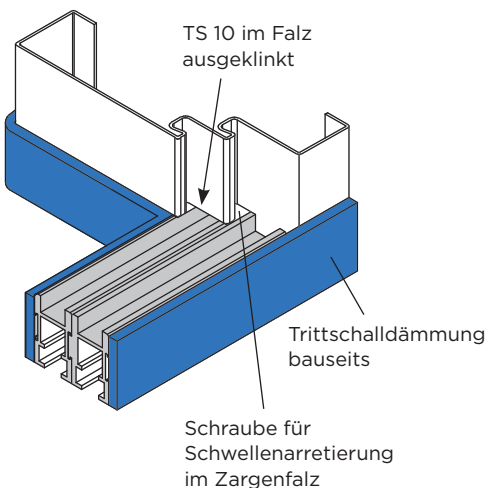


**TYP TS 2**

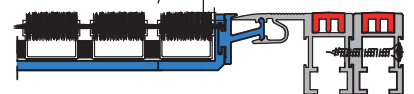
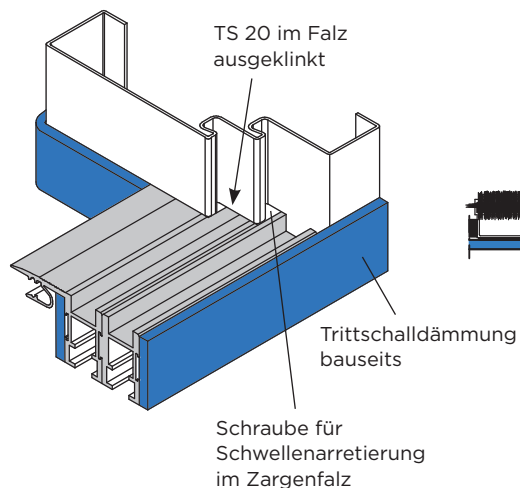


Fußabstreifer Rips anthrazit mit einklipsbarem Alu-Rahmen 600 x 400 mm

**TYP TS 10**



**TYP TS 20**



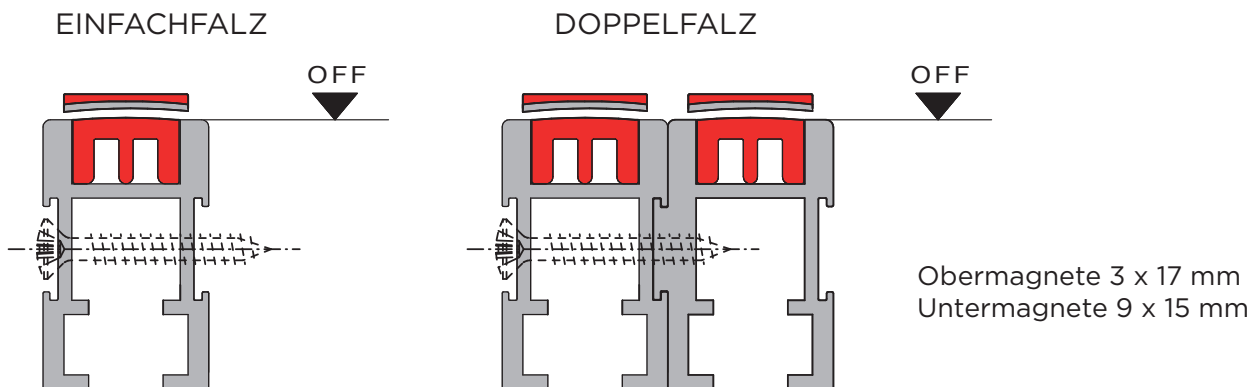
Alu-Rahmen 600 x 400 mm mit zwei Estrichklemmanker.

Für Schalldämmtüren im Innenbereich mit Einfach- oder Doppelfalz, auch für stumpf einschlagende Türen

## Montage durch Türenmonteur

Leichte Reinigung der Alu-Bodenschwelle durch einfaches Herausziehen des unteren Magnetprofils mittels eines metallischen Gegenstandes.

Normlängen:  
840/965/1.090/1.215 mm  
Jede Fixlänge bis 4500 mm möglich



## EINBAUANLEITUNG FÜR DEN TÜRENMONTEUR

1. Unteres Magnetprofil und oberer Magnetstreifen sind längsseitig mit gegensätzlichen Magnetpolen versehen, die sich geradlinig anziehen. Deshalb stets beide Magnetprofile übereinander (dünnes Magnetprofil oben) in die Bodenschiene einlegen und Schutzfolie vom Doppelklebeband entfernen. Zwischen beiden Magnetprofilen Metallspachtel oder ähnliches schieben, jetzt Türe schließen, zwischengeschobenen Gegenstand nach oben gegen die glatte, gesäuberte Türunterkante drücken und mehrmals hin- und herziehen.
2. Türe aushängen, dünnes Magnetprofil an der Türunterkante fest andrücken (bei Holztüren Magnetband an Türunterkante mit kleinen Nägeln oder Klammern im Abstand von ca. 15-20 cm zusätzlich befestigen), im Türfalz überstehende Magnetleiste abschneiden.
3. Bei mehreren Türen kann die Position des oberen Magnetbandes vor dem Einhängen festgelegt werden. Als Beispiel gilt die Montage der ersten Türe. Dadurch erübrigt sich das nochmalige Aushängen aller weiteren Türen. Der Abstand zwischen Ober- und Untermagnet sollte bandseitig 4 mm nicht überschreiten. Schlossseitig kann die Differenz leicht steigen.

