


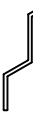




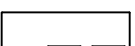
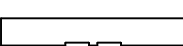
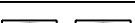
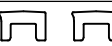

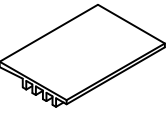
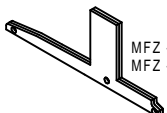
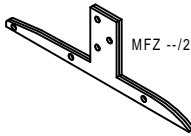
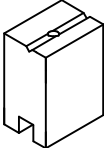
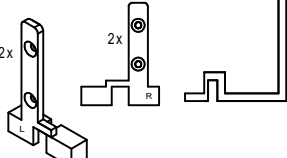


Art. Nr.	ALUMAT Magnetdoppeldichtung mit systemabhängigem Zubehör	Oberfläche Farbe	Länge mm	Menge/ Stück
5542	 MFZ 20/1	EV1 eloxiert		
6035	 MFZ 20/2			
6038	 MFZ 20/3 Mit Entwässerungsschlitzen			
5979	Profilabdeckung für Alu-Wetterschenkel 	EV1 silberfarbig		
6058		bronze C33		
6059		weiß RAL 9016		
6060		blank		
6162		anthrazit RAL 7016		
6052	Alu Wetterschenkel Grundprofil vorgebohrt mit Gewinde 	blank		
6105	Profilabdeckung für Alu-Wetterschenkel kurz 	EV1 silberfarbig		
6106		bronze C33		
6107		weiß RAL 9016		
6108		blank		
6164		anthrazit RAL 7016		
5903	Alu Wetterschenkel Grundprofil kurz vorgebohrt mit Gewinde 	blank		
5911	Silikon-Schleifdichtung für Wetterschenkel mit Alu-Trägerprofil 	grau		
5948	Kunststoff-Magnetträgerprofil, Standard (zum Anpassen an die Bautiefe) 	weiß		
6104	Kunststoff-Magnetträgerprofil, breit (zum Anpassen an die Bautiefe) 	weiß		
5899	Magnet-Dichtprofile mit Dämmung (3x17mm) 	braun		
5870	Untermagnete (9x15mm) 	braun		
6085	TPE-Dichtung damit wird die umlaufende Dichtungsebene, wie beim Türanschlag wieder hergestellt (Systemabhängig). 	grau		
6231	Kunststoffprofil für festverglaste Seitenteile, Standard 88mm breit 	hellgrau		
6074	Kunststoff-Halteplatte mit Abdichtung vorgebohrt  MFZ --/1 MFZ --/3	grau		
6249	Kunststoff-Halteplatte mit Abdichtung vorgebohrt  MFZ --/2	grau		
6048	Pfostenverbinder auf Anfrage 	schwarz		
6124	Universal-Blendrahmenadapter Set mit Schrauben inkl. Alu-Einbauschablone  2x 2x L R			
6056	<b>Zubehör:</b> Beutel☉ Zubehör für Stulptüren			
6057	Beutel☉ Zubehör für einflügelige Türen			