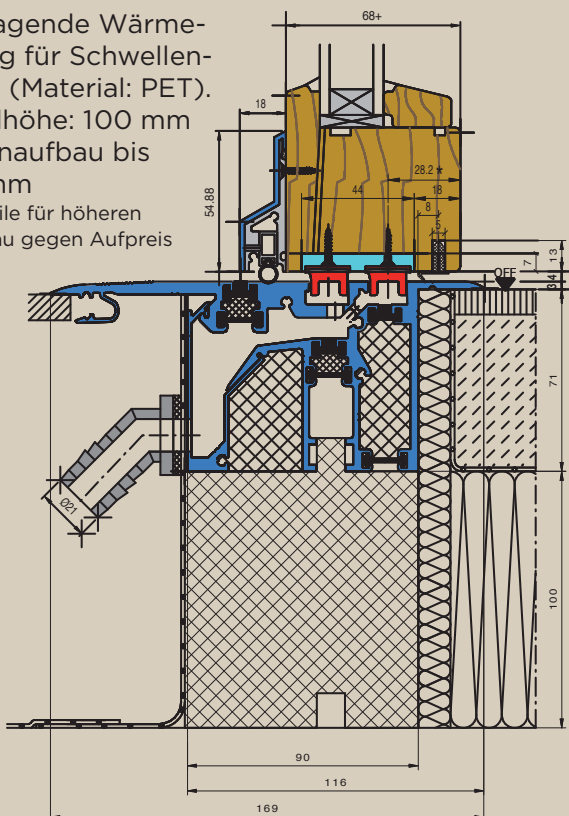




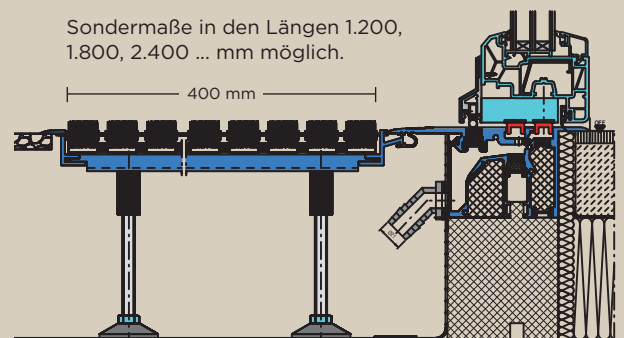
Nullschwelle mit null Schmutz

NEU: Fußabstreifer RIPS anthrazit 600 x 400 mm (oder als Sonderlänge) mit einklipsbarem Alu-Rahmen und Stellfüßen

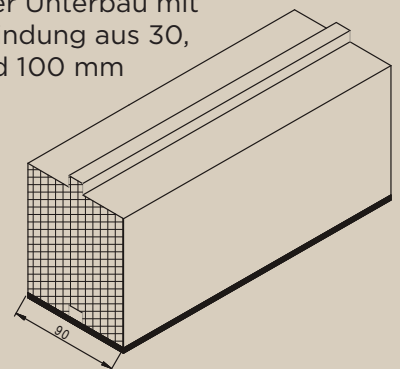
Lastabtragende Wärmedämmung für Schwellenunterbau (Material: PET). Standardhöhe: 100 mm für Bodenaufbau bis ca. 180 mm (Zusatzprofile für höheren Bodenaufbau gegen Aufpreis erhältlich)



Sondermaße in den Längen 1.200, 1.800, 2.400 ... mm möglich.



Druckfester Unterbau mit Steckverbindung aus 30, 40, 60 und 100 mm erhältlich.





Unsere Nullschwellen wurden wie folgt geprüft:

Produkt-Typ	Profil	Kategorie	Ergebnis
MFAT 20	Aluplast Ideal 8000 2-flügelig (Stulp)	Luftdurchlässigkeit Schlagregendichtheit Widerstand bei Windlast	Klasse 4 Klasse E750 Klasse C2
MFAT 20	Gealan S 9000 1-flügelig	Luftdurchlässigkeit Schlagregendichtheit Widerstand bei Windlast	Klasse 4 Klasse 9A Klasse C3 / B3
MFAT 20	Profine 76 AD Haustür 1-flügelig	Luftdurchlässigkeit Schlagregendichtheit Widerstand bei Windlast	Klasse 4 Klasse E750 Klasse C3 / B3
MFAT 20	Profine 76 AD 2-flügelig	Luftdurchlässigkeit Schlagregendichtheit Widerstand bei Windlast	Klasse 4 Klasse 9A Klasse C2 / B2
MFAT 20	Rehau Synego 2-flügelig (Stulp)	Luftdurchlässigkeit Schlagregendichtheit Widerstand bei Windlast	Klasse 4 Klasse 9A Klasse C2
MFAT 20	Rehau Geneo 86 MD 1-flügelig	Luftdurchlässigkeit Schlagregendichtheit Widerstand bei Windlast	Klasse 4 Klasse 9A Klasse C3 / B3
MFAT 20	Salamander Streamline 76 AD 1-flügelig	Luftdurchlässigkeit Schlagregendichtheit Widerstand bei Windlast	Klasse 4 Klasse E900 Klasse C3 / B3
MFAT 20	Salamander Streamline 76 AD 2-flügelig (Stulp)	Luftdurchlässigkeit Schlagregendichtheit Widerstand bei Windlast	Klasse 4 Klasse E750 Klasse C2 / B2
MFAT 20	Salamander BE 82 1-flügelig	Luftdurchlässigkeit Schlagregendichtheit Widerstand bei Windlast	Klasse 4 Klasse E1200 Klasse C3 / B3
MFAT 20	Salamander BE 82 2-flügelig (Stulp)	Luftdurchlässigkeit Schlagregendichtheit Widerstand bei Windlast	Klasse 4 Klasse E750 Klasse C2 / B2
MFAT 20	Schüco Living 82 2-flügelig (Stulp)	Luftdurchlässigkeit Schlagregendichtheit Widerstand bei Windlast	Klasse 4 Klasse E900 Klasse C2
MFAT 20	Schüco Alu AWS 75 1-flügelig	Luftdurchlässigkeit Schlagregendichtheit Widerstand bei Windlast	Klasse 4 Klasse 9A Klasse C3 / B3
MFAT 20	Veka SL 82 2-flügelig (Stulp)	Luftdurchlässigkeit Schlagregendichtheit Widerstand bei Windlast	Klasse 4 Klasse E900 Klasse C2
MFZ 20	Veka SL 82 1-flügelig	Luftdurchlässigkeit Schlagregendichtheit Widerstand bei Windlast	Klasse 4 Klasse 9A Klasse C3
MFAT 10	Holzfenster IV 78 2-flügelig (Stulp)	Luftdurchlässigkeit Schlagregendichtheit Widerstand bei Windlast	Klasse 4 Klasse 9A Klasse C2
MFAT 10, MFAT 20, MFZ 10, MFZ 20	Schallschutz bei 2-füßigen bzw. 3-füßigen Magneten	Fugenschalldämm-Maß	R _{s,w} 43 dB R _{s,w} 46 dB
MFAT 10, MFAT 20, MFZ 10, MFZ 20	Für 1- & 2-flügelige Holz- u. Kunst- stofftüren mit Siegenia-Beschlag	Einbruchwiderstand	Klasse RC2
MFAT 10	Brandschutz mit Moralt Holztür	Anforderung gemäß EN 1634	T30