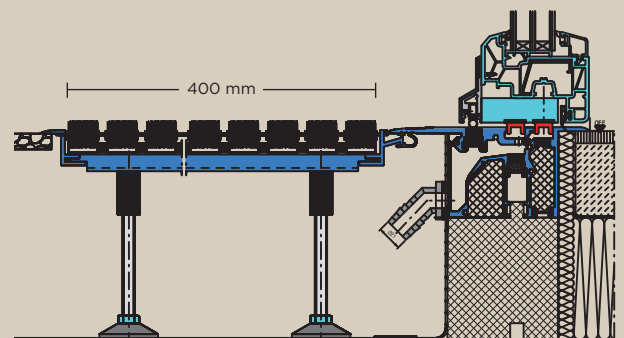
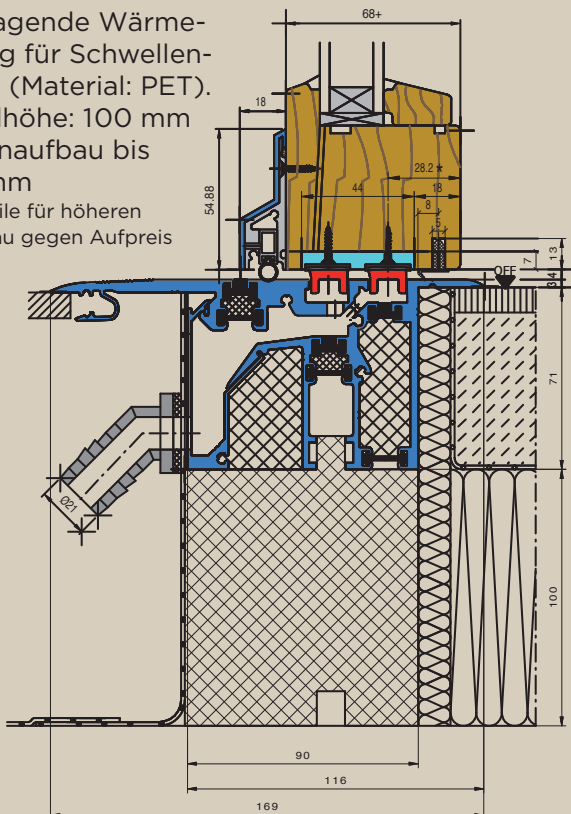




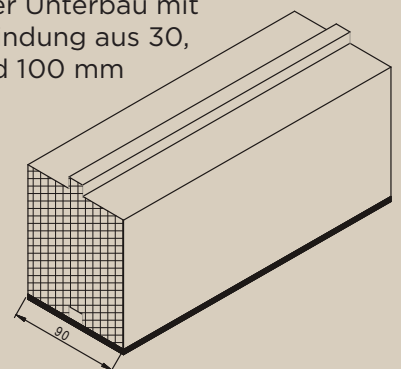
## Nullschwelle mit null Schmutz

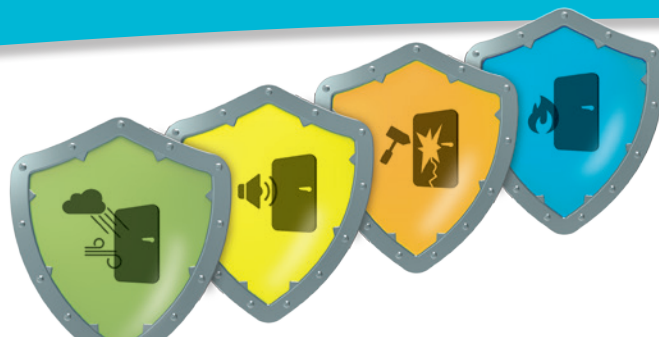
- **NEU:** Fußabstreifer RIPS anthrazit 600 x 400 mm mit einklipsbarem Alu-Rahmen und Stellfüßen

Lastabtragende Wärmedämmung für Schwellenunterbau (Material: PET). Standardhöhe: 100 mm für Bodenaufbau bis ca. 180 mm (Zusatzprofile für höheren Bodenaufbau gegen Aufpreis erhältlich)



Druckfester Unterbau mit Steckverbindung aus 30, 40, 60 und 100 mm erhältlich.





## Unsere Nullschwellen wurden wie folgt geprüft:

Produkt-Typ	Profil	Kategorie	Ergebnis
MFAT 20	Aluplast Ideal 8000 2-flügelig (Stulp)	Luftdurchlässigkeit Schlagregendichtheit Widerstand bei Windlast	Klasse 4 Klasse E750 Klasse C2
MFAT 20	Gealan S 9000 1-flügelig	Luftdurchlässigkeit Schlagregendichtheit Widerstand bei Windlast	Klasse 4 Klasse 9A Klasse C3 / B3
MFAT 20	Profine 76 AD 1-flügelig	Luftdurchlässigkeit Schlagregendichtheit Widerstand bei Windlast	Klasse 4 Klasse E750 Klasse C3 / B3
MFAT 20	Rehau Synego 2-flügelig (Stulp)	Luftdurchlässigkeit Schlagregendichtheit Widerstand bei Windlast	Klasse 4 Klasse 9A Klasse C2
MFAT 20	Rehau Geneo 86 MD 1-flügelig	Luftdurchlässigkeit Schlagregendichtheit Widerstand bei Windlast	Klasse 4 Klasse 9A Klasse C3 / B3
MFAT 20	Salamander Streamline 76 AD 1-flügelig	Luftdurchlässigkeit Schlagregendichtheit Widerstand bei Windlast	Klasse 4 Klasse E900 Klasse C3 / B3
MFAT 20	Salamander Streamline 76 AD 2-flügelig (Stulp)	Luftdurchlässigkeit Schlagregendichtheit Widerstand bei Windlast	Klasse 4 Klasse E750 Klasse C2 / B2
MFAT 20	Salamander BE 82 1-flügelig	Luftdurchlässigkeit Schlagregendichtheit Widerstand bei Windlast	Klasse 4 Klasse E1200 Klasse C3 / B3
MFAT 20	Salamander BE 82 2-flügelig (Stulp)	Luftdurchlässigkeit Schlagregendichtheit Widerstand bei Windlast	Klasse 4 Klasse E750 Klasse C2 / B2
MFAT 20	Schüco Living 82 2-flügelig (Stulp)	Luftdurchlässigkeit Schlagregendichtheit Widerstand bei Windlast	Klasse 4 Klasse E900 Klasse C2
MFAT 20	Veka SL 82 2-flügelig (Stulp)	Luftdurchlässigkeit Schlagregendichtheit Widerstand bei Windlast	Klasse 4 Klasse E900 Klasse C2
MFZ 20	Veka SL 82 1-flügelig	Luftdurchlässigkeit Schlagregendichtheit Widerstand bei Windlast	Klasse 4 Klasse 9A Klasse C3
MFAT 10	Holzfenster IV 78 2-flügelig (Stulp)	Luftdurchlässigkeit Schlagregendichtheit Widerstand bei Windlast	Klasse 4 Klasse 9A Klasse C2
MFAT 10, MFAT 20 MFZ 10, MFZ 20	Schallschutz bei 2-füßigen bzw. 3-füßigen Magneten	Fugenschalldämm-Maß	R <sub>s,w</sub> 43 dB R <sub>s,w</sub> 46 dB
MFAT 20, MFZ 20	Für 1- und 2-flügelige Kunststoff- türen mit Siegenia-Beschlag	Einbruchwiderstand	Klasse RC2
MFAT 10	Brandschutz mit Moralit Holztür	Anforderung gemäß EN 1634	T30